

Navodilo za uporabo
Uputstvo za rukovanje

Seznam nadomestnih delov
Spisak rezervnih delov

Instruction for work
Betriebsanleitung

Spare parts list
Ersatzteilliste

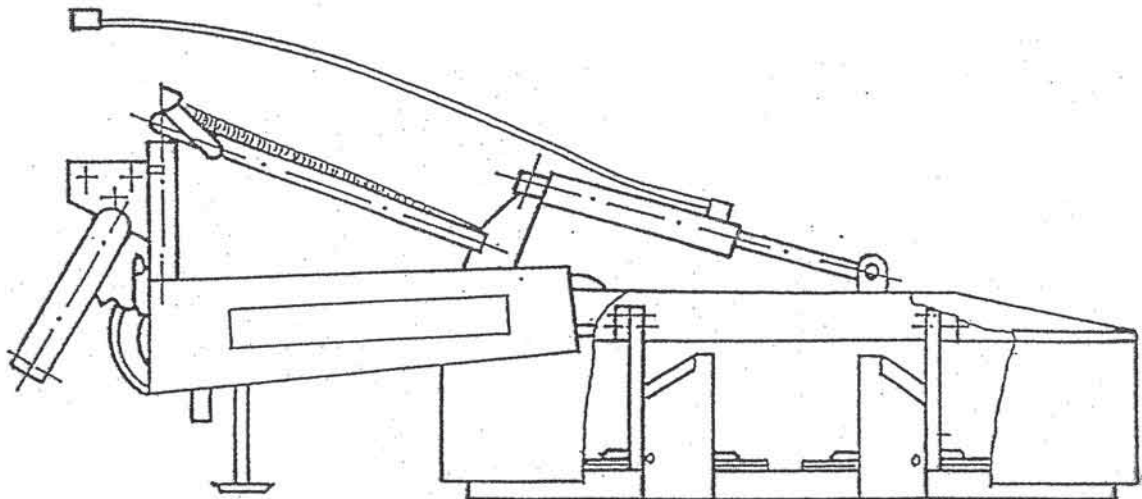


SIP

ROTO 175D, 180DS, 215D, 220DS, 255D

diskasti rotacijski kosilnik
diskasta rotaciona kosačica

rotary disc mower
scheibenmäher



Velja od tov. štev. dalje:
Važi od tvor. broja dalje:
ROTO 175 D = 772
ROTO 180 DS = 081
ROTO 215 D = 1406
ROTO 220 DS = 131
ROTO 255 D = 596

Ab masch. Nr.:
From mach Nr.:
ROTO 175 D = 772
ROTO 180 DS = 081
ROTO 215 D = 1406
ROTO 220 DS = 131
ROTO 255 D = 596

CE



SIP

STROJNA INDUSTRIJA d.d.
3311 Šempeter v Savinjski dolini
Slovenija

Tel: +386 (0)3 7038 500
Fax: +386 (0)3 7038 663

Številka Broj Bild Fig.	Kataloška številka Kataloški broj Ersatzteilnummer Spare Part Number	Naziv dela	Naziv dijela	Benennung	Description	Količina Komada Menge Quantity
1	152926105	Priklop var.	Priklop varjeni	Dreipunktaufhängung schw.	Hitch welded	1
2	153618008	Tečaj	Rukavac	Schamier	Neck	1
3	153840106	Vzvod var.	Poluga varjeni	Hebel geschw.	Lever welded	1
4	153739903	Valj hidravlični	Cilindar hidraulički	Hydraulik Zylinder	Hydraulic cylinder	1
5	153846501	Vež var.	Vežna prečka var.	Verbindung geschw.	Link welded	1
6	151025714	Varovalo	Osigurač	Sicherung	Protector	1
7	153679905	Kapa var.	Kapa var.	Siegerungskappe geschw.	Cap welded	1
8	153885709	Vež 2	Vežna prečka 2	Verbindung 2	Link 2	1
9	151026302	Omejevalec	Graničnik	Distanzrohr	Limitateur	1
10	153619301	Puša	Čaura	Distanzbüchse	Distance sleeve	1
11	151026400	Cev distančna	Distančna cijev	Distanzbüchse	Distance sleeve	1
12	151026605	Puša	Čaura	Büchse	Sleeve	1
13	151026703	Podložka	Podložka	Scheibe	Washer	2
14	151026801	Sornik	Svornjak	Bolzen	Bolt	1
15	152663308	Sornik	Svornjak	Bolzen	Bolt	1
16	153618801	Sornik 5	Svornjak 5	Bolzen 5	Bolt 5	1
17	152593009	Sornik	Svornjak	Bolzen	Bolt	1
18	152088207	Sornik	Svornjak	Bolzen	Bolt	1
19	152737232	Sornik	Svornjak	Bolzen	Bolt	1
20	151027409	Vzmet natezna	Zatezna opruga	Zugfeder	Spring	1
21	153245714	Vrvica plastična kpl.	Plastična vrpca kpl.	Kette zus.	Chain cpl.	1
22	151027604	Puša plastična	Plastična čaura	Elastikbüchse	Plastic sleeve	2
23	150272403-	Zatič varovalni	Osiguravajući klin	Sicherungsstift	Protection pin	1
24	151027800	Podložka	Podložka	Scheibe	Washer	1
25	152448711	Sornik	Svornjak	Bolzen	Bolt	1
26	152010807	Omejevalec	Graničnik	Distanzrohr	Limitateur	1
27	152011003	Kavelj var.	Kuka var.	Haken geschw.	Hook welded	1
28	152011405	Sornik	Svornjak	Bolzen	Bolt	1
29	150296708	Vrvica	Vrpca	Schnur	String	1
30	151121002	Vzmet	Opruga	Feder	Spring	1
31	152011600	Cev	Cjev	Rohr	Tube	1
32	152011708	Uho var.	Uvo var.	Ohr geschw.	Eye welded	2
33	152926213	Vrvica plastična kpl.	Plastična vrpca kpl.	Seil zus.	Plastic string cpl.	1
34	150019401	Sponka 9/11	Spojka 9/11	Klemme 9/11	Clamp 9/11	2
35	150288708	Vijak M10x95	Vijak M10x95	Schraube M10x95	Screw M10x95	1
36	150320405	Vijak M10x100	Vijak M10x100	Schraube M10x100	Screw M10x100	1
37	150008100	Vijak M10x40	Vijak M10x40	Schraube M10x40	Screw M10x40	1
38	150146005	Vijak M12x30	Vijak M12x30	Schraube M12x30	Screw M12x30	2
39	150275400	Matica VM M10	Navrtka VM M10	Mutter VM M10	Nut VM M10	2
40	000221307	Matica M10	Navrtka M10	Mutter M10	Nut M10	1
41	150040208	Matica M16	Navrtka M16	Mutter M16	Nut M16	3
42	000228300	Podložka B10	Podložka B10	Scheibe B10	Washer B10	1
43	000228701	Podložka B16	Podložka B16	Scheibe B16	Washer B16	1
44	000240509	Razcepka 5x63	Rascepka 5x63	Splinte 5x63	Cotter 5x63	1
45	000239904	Razcepka 5x32	Rascepka 5x32	Splinte 5x32	Cotter 5x32	1
46	000239101	Razcepka 4x32	Rascepka 4x32	Splinte 4x32	Cotter 4x32	4
47	000238004	Vskočnik Z60	Zaskočnik Z60	Gimerungsring 60	Circlip 60	1
48	000235007	Zatič prožni 10x40	Opružni klin 10x40	Spannhülse 10x40	Pin 10x40	1
49	150116305	Zatič prožni 8x30	Opružni klin 8x30	Spannhülse 8x30	Pin 8x30	1
50	152237500	Podložka 25,2/33-1,5	Opružni klin 25,2/33-1,5	Scheibe 25,2/33-1,5	Washer 25,2/33-1,5	1
51	000240402	Razcepka 5x50	Rascepka 5x50	Splinte 5x50	Cotter 5x50	1
52	150037800	Reduktor	Reduktor	Reduktor	Reduction unit	1
		CM 22x1,5 / M16X1,5	CM 22x1,5 / M16X1,5	CM 22x1,5 / M16X1,5	CM 22x1,5 / M16X1,5	1
53	000252906	Podložka A22x27	Podložka A22x27	Scheibe A22x27	Washer A22x27	1
54	150108403	Spojka AMD M22x1,5	Spojica AMD M22x1,5	Klemme AMD M22x1,5	Clamp AMD M22x1,5	1
55	150385504	Cev V1NP8x3500 A10 A20	Cjev V1 NP8x3500 A10 A20	Rohr V1 NP8x3500 A10 A20	Tube V1NP8x3500A10 A20	1
56	151034615	Pokrov	Pokrov	Deckel	Cover	1
57	152448613	Sornik	Svornjak	Bolzen	Bolt	1
58	154005604	Drog 6	Poluga 6	Welle 6	Bar 6	1
59	151034615	Pokrov	Poklopac	Deckel	Cover	1
60	154195105	Podložka 16,5/29-1,25	Podložka 16,5/29-1,25	Scheibe 16,5/29-1,25	Washer 16,5/29-1,25	2
61	152926213	Vrvica plastična kpl.	Plastična vrpca kpl.	Seil zus.	Plastic string cpl.	1
62	151939503	Varovalka žična	Osigurač	Sicherungsstecker	Spring clip	1

**ROTO 175 D,
 ROTO 180 DS, ROTO 220 DS**

Slika A

Bild A

Fig. A

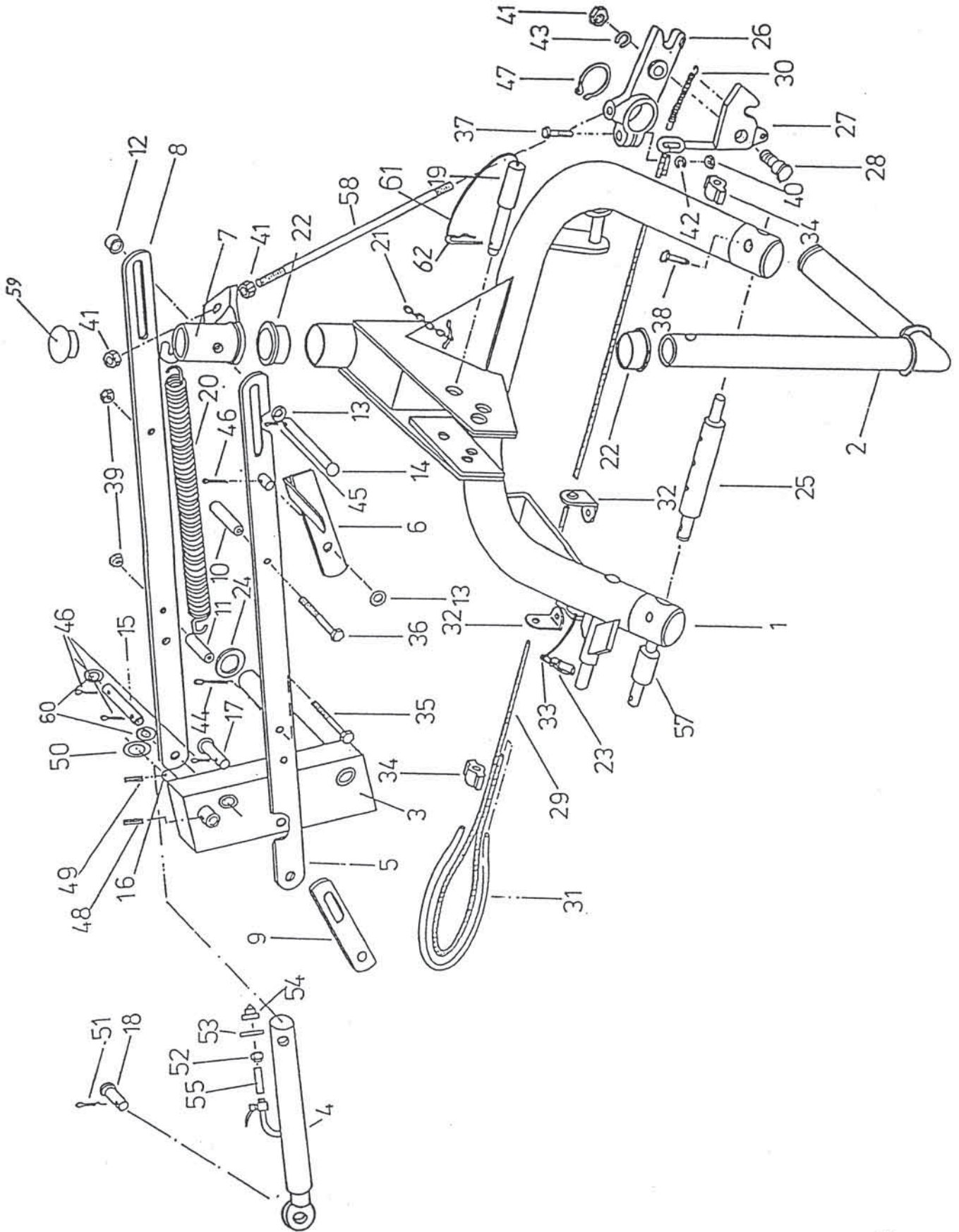
ROTO 175D,
ROTO 180DS, 220DS

Slika A

Bild A

Fig. A

ROTO 175 D = 772
ROTO 180 DS = 081
ROTO 215 D = 1406
ROTO 220 DS = 131
ROTO 255 D = 596



Številka Broj Bild Fig.	Kataloška številka Kataloški broj Ersatzteilnummer Spare Part Number	Naziv dela	Naziv dijela	Benennung	Description	Količina Komada Menge Quantity
1	152926105	Priklop var.	Priklop varjeni	Dreipunktaufhängung schw.	Hitch welded	1
2	153618008	Tečaj	Rukavac	Schamier	Neck	1
3	154690301	Vzvod var.	Poluga var.	Hebel geschw.	Lever welded	1
4	153927004	Valj hidravlični kpl.	Hidraulički cilindar kpl.	Hidraulik zus.	Hydraulic cylinder cpl.	1
5	154690506	Vež var.	Vežna prečka var.	Verbindung geschw.	Link welded	1
6	151025714	Varovalo	Osigurač	Sicherung	Protector	1
7	153679905	Kapa var.	Kapa var.	Siegerungskappe geschw.	Cap welded	1
8	153885709	Vež 2	Vežna prečka 2	Verbindung 2	Link 2	1
10	153619301	Puša	Čaura	Distanzbüchse	Distance sleeve	1
11	151026400	Cev distančna	Distančna cijev	Distanzbüchse	Distance sleeve	1
12	151026605	Puša	Čaura	Büchse	Sleeve	1
13	151026703	Podložka	Podložka	Scheibe	Washer	2
14	151026801	Sornik	Svornjak	Bolzen	Bolt	1
15	154670403	Sornik	Svornjak	Bolzen	Bolt	1
16	153927102	Sornik 5	Svornjak 5	Bolzen 5	Bolt 5	1
17	154670207	Sornik 4	Svornjak 4	Bolzen 4	Bolt 4	1
18	152088207	Sornik	Svornjak	Bolzen	Bolt	1
19	152737232	Sornik	Svornjak	Bolzen	Bolt	1
20	151027409	Vzmet natezna	Zatezna opruga	Zugfeder	Spring	1
21	153245714	Vrvica plastična kpl.	Plastična vrpca kpl.	Kette zus.	Chain cpl.	1
22	151027604	Puša plastična	Plastična čaura	Elastikbüchse	Plastic sleeve	2
23	150272403-	Zatič varovalni	Osiguravajući klin	Sicherungstift	Protection pin	1
24	151027800	Podložka	Podložka	Scheibe	Washer	1
25	152448711	Sornik	Svornjak	Bolzen	Bolt	1
26	152010807	Omejevalec	Graničnik	Distanzrohr	Limitateur	1
27	152011003	Kavelj var.	Kuka var.	Haken geschw.	Hook welded	1
28	152011405	Sornik	Svornjak	Bolzen	Bolt	1
29	150296708	Vrvica	Vrpca	Schnur	String	1
30	151121002	Vzmet	Opruga	Feder	Spring	1
31	152011600	Cev	Cjev	Rohr	Tube	1
32	152011708	Uho var.	Uvo zav.	Ohr geschw.	Eye welded	2
33	152926213	Vrvica plastična kpl.	Plastična vrpca kpl.	Seil zus.	Plastic string cpl.	1
34	150019401	Sponka 9/11	Spojka 9/11	Klemme 9/11	Clamp 9/11	2
35	150288708	Vijak M10x95	Vijak M10x95	Schraube M10x95	Screw M10x95	1
36	150320405	Vijak M10x100	Vijak M10x100	Schraube M10x100	Screw M10x100	1
37	150008100	Vijak M10x40	Vijak M10x40	Schraube M10x40	Screw M10x40	1
38	150146005	Vijak M12x30	Vijak M12x30	Schraube M12x30	Screw M12x30	2
39	150275400	Matica VM M10	Navrtka VM M10	Mutter VM M10	Nut VM M10	2
40	000221307	Matica M10	Navrtka M10	Mutter M10	Nut M10	1
41	150040208	Matica M16	Navrtka M16	Mutter M16	Nut M16	3
42	000228300	Podložka B10	Podložka B10	Scheibe B10	Washer B10	1
43	000228701	Podložka B16	Podložka B16	Scheibe B16	Washer B16	1
44	000240509	Razcepka 5x63	Rascepka 5x63	Splinte 5x63	Cotter 5x63	1
45	000239904	Razcepka 5x32	Rascepka 5x32	Splinte 5x32	Cotter 5x32	1
46	000239101	Razcepka 4x32	Rascepka 4x32	Splinte 4x32	Cotter 4x32	3
47	000238004	Vskočnik Z60	Zaskočnik Z 60	Gimerungsring 60	Circlip 60	1
48	000235007	Zatič prožni 10x40	Opružni klin 10x40	Spannhülse 10x40	Pin 10x40	2
49	150116305	Zatič prožni 8x30	Opružni klin 8x30	Spannhülse 8x30	Pin 8x30	1
50	152237500	Podložka 25,2/33-1,5	Opružni klin 25,2/33-1,5	Scheibe 25,2/33-1,5	Washer 25,2/33-1,5	1
51	000240402	Razcepka 5x50	Rascepka 5x50	Splinte 5x50	Cotter 5x50	1
52	150037800	Reduktor CM 22x1,5 / M16X1,5	Reduktor CM 22x1,5 / M16X1,5	Reduktor CM 22x1,5 / M16X1,5	Reduction unit CM 22x1,5 / M16X1,5	1
53	000252906	Podložka A22x27	Podložka A22x27	Scheibe A22x27	Washer A22x27	1
54	150108403	Spojka AMD M22x1,5	Spojnica AMD M22x1,5	Klemme AMD M22x1,5	Clamp AMD M22x1,5	1
55	150385514	Cev 1 SN DN 8 3500 G M22x1,5 A2 M20x1,5	Cjev 1 SN DN 8 3500 G M22x1,5 A2 M20x1,5	Tube 1 SN DN 8 3500 G M22x1,5 A2 M20x1,5	Rohr 1 SN DN 8 3500 G M22x1,5 A2 M20x1,5	1
56	151034615	Pokrov	Pokrov	Deckel	Cover	1
57	152448613	Sornik	Svornjak	Bolzen	Bolt	1
58	154005604	Drog 6	Poluga 6	Welle 6	Bar 6	1
59	151034615	Pokrov	Poklopac	Deckel	Cover	1
60	154195105	Podložka 16,5/29-1,25	Podložka 16,5/29-1,25	Scheibe 16,5/29-1,25	Washer 16,5/29-1,25	2
61	152926213	Vrvica plastična kpl.	Plastična vrpca kpl.	Seil zus.	Plastic string cpl.	1
62	151939503	Varovalka žična	Osigurač	Sicherungsstecker	Spring clip	1

ROTO 255 D
ROTO 215 D

Slika B

Bild B

Fig. B

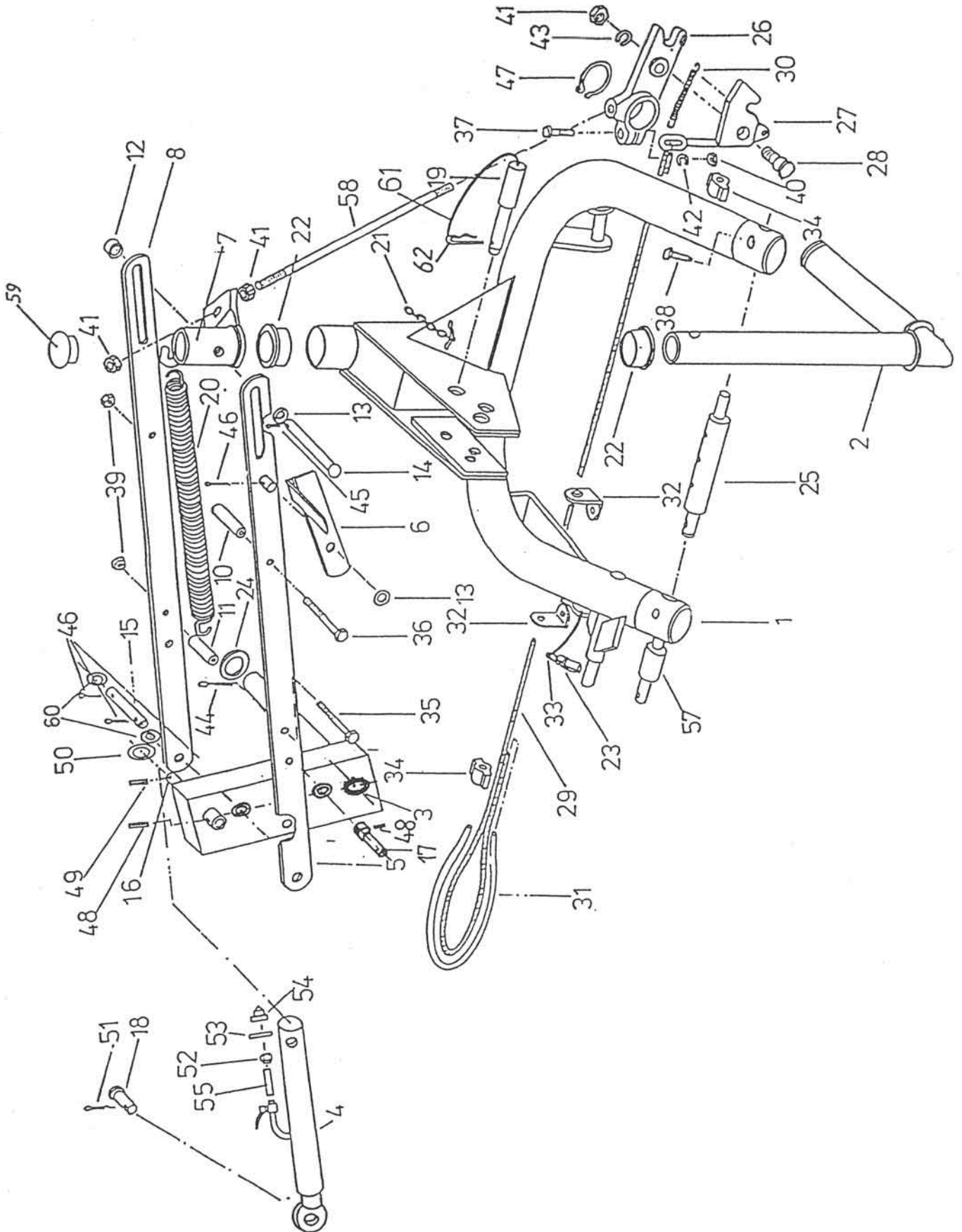
ROTO 255 D
ROTO 215 D

Slika B

Bild B

Fig. B

ROTO 175 D = 772
ROTO 180 DS = 081
ROTO 215 D = 1406
ROTO 220 DS = 131
ROTO 255 D = 596



Številka Broj Bild Fig.	Kataloška številka Kataloški broj Ersatzteilnummer Spare Part Number	Naziv dela	Naziv dijela	Benennung	Description	Količina Komada Menge Quantity
1	153844503	Disk var.	Disk var.	Scheibe geschw.	Disc welded	2
2	153844709	Disk var.	Disk var.	Scheibe geschw.	Disc welded	2
3	154155906	Prirobnica desna	Desna prirobnica	Flansche recht	Flange right	1
4	154156004	Prirobnica leva	Lijeva prirobnica	Flansche links	Flange left	1
5	153845512	Ohišje ležaja	Kučište ležaja	Lagergehäuse	Bearing housing	4
6	153886121	Zobnik 29/4	Zupčanik 29/4	Zahnrad 29/4	Gear 29/4	4
7	153845904	Zobnik 34/4 kpl.	Zupčanik 34/4 kpl.	Zahnrad 34/4 zus.	Gear 34/4 cpl.	6
8	153846022	Zobnik 34/4	Zupčanik 34/4	Zahnrad 34/4	Gear 34/4	6
9	152148303	Žica varovalna	Osiguravajuća žica	Sicherungsdraht	Protection wire	18
10	153846208	Gred 1 var.	Osovina 1 var.	Welle 1 geschw.	Shaft 1 welded	1
12	153846815	Gred 2 var.	Osovina 2 var.	Welle 2 geschw.	Shaft 2 welded	1
14	153936405	Ohišje korita var.	Kučište korita var.	Troggehäuse geschw.	Housing welded	1
15	153936600	Pokrov korita var.	Pokrov korita var.	Trogdeckel geschw.	Cover welded	1
16	153848108	Tečaj 1 var.	Rukavac 1 var.	Schamier geschw.	Neck welded	1
17	153848402	Tečaj 2 var.	Rukavac 2 var.	Schamier geschw.	Neck welded	1
18	153848607	Pokrov	Pokrov	Deckel	Cover	2
19	153848509	Cev 1	Cijev 1	Rohr 1	Tube 1	2
20	153860101	Puša 4	Čaura 4	Büchse 4	Sleeve 4	6
21	154008601	Trak 2 var.	Veza 2 var.	Band 2 geschw.	Band 2 welded	3
22	154009405	Drnsnik desni var.	Drnsnik desni var.	Schteberlager recht geschw.	Slider welded	1
24	154055809	Trak lijeva var.	Veza lijeva var.	Band links geschw.	Stripe left welded	1
25	153860600	Vijak 5	Vijak 5	Schraube 5	Screw 5	16
26	153860708	Vijak 7 M10x25	Vijak 7 M10x25	Schraube 7 M10x25	Screw 7 M10x25	16
27	153860806	Vijak 7 M10x35	Vijak 7 M10x35	Schraube 7 M10x35	Screw 7 M10x35	12
28	153860904	Vijak 7 M10x40	Vijak 7 M10x40	Schraube 7 M10x40	Screw 7 M10x40	6
29	154152703	Vijak	Vijak	Schraube	Screw	2
30	150429307	Nož desni L-98/D19	Desni nož L-98/D19	Messer rechts L-98/D19	Knife right L-98/D19	4
31	154005516	Vijak noža	Vijak noža	Schraube messer	Screw knife	8
32	150429209	Nož levi L-98/D19	Ljevi nož L-98/D19	Messer links L-98/D19	Knife left L-98/D19	4
33	151159506	Podložka 35,2/46,1	Podložka 35,2/46,1	Scheibe 35,2/46,1	Washer 35,2/46,1	6
34	151014208	Podložka 30,2/38-1	Podložka 30,2/38-1	Scheibe 30,2/38-1	Washer 30,2/38-1	2
36	000243115	Ležaj KR 6206 2RS	Ležaj KR 6206 2RS	Lager KR 6206 2RS	Bearing KR 6206 2RS	2
37	159165414	Ležaj KR 6307 2RS	Ležaj KR 6307 2RS	Lager KR 6307 2 RS	Bearing KR 6307 2RS	10
39	154225001	Podložka 35,2/46-2,7	Podložka 35,2/46-2,7	Scheibe 35,2/46-2,7	Washer 35,2/46-2,7	4
41	150158705	Ležaj 6207-2 RSN	Ležaj 6207-2 RSN	Lager 6207-2 RSN	Bearing 6207-2 RSN	6
42	000236300	Vskočnik N 62	Zaskočnik N 62	Gimerungsring 62	Circlip 62	2
43	150383506	Vskočnik Z 30x2	Zaskočnik Z 30x2	Gimerungsring 30x2	Circlip 30x2	2
44	150048709	Vskočnik N 80	Zaskočnik N 80	Gimerungsring 80	Circlip 80	4
46	153912207	Pokrov var.	Pokrov var.	Deckel geschw.	Cover welded	2
47	154009307	Drnsnik levi var.	Klizač levi var.	Schieber links geschw.	Slider left welded	1
48	154152400	Vijak	Vijak	Schraube	Screw	2
49	000210701	Vijak M10x30	Vijak M10x30	Schraube M10x30	Screw M10x30	1
50	150393407	Vijak M10x30 levi	Vijak M10x30 levi	Schraube M10x30 links	Screw M10x30 left	1
51	150084009	Matica M10	Navrtka M10	Mutter M10	Nut M10	38
52	159444504	Vijak M12x20	Vijak M12x20	Schraube M12x20	Screw M12x20	8
53	000210300	Vijak M10x25	Vijak M10x25	Schraube M10x25	Screw M10x25	8
54	154009209	Drnsnik var.	Klizač var.	Schieber geschw.	Slider welded	2
55	000221307	Matica M10	Navrtka M10	Mutter M10	Nut M10	34
56	000228408	Podložka B10	Navrtka B10	Scheibe B10	Washer B10	46
57	000228603	Podložka B12	Podložka B12	Scheibe B12	Washer B12	8
58	000224206	Podložka A10	Podložka A10	Scheibe A10	Washer A10	8
61	154035608	Disk var.	Disk var.	Scheibe geschw.	Disc welded	
62	154035804	Disk var.	Disk var.	Scheibe geschw.	Disc welded	
63	150275400	Matica VM10	Navrtka VM10	Mutter VM10	Nut VM10	6
74	150230306	Vijak M18x1,5	Vijak M18x1,5	Schraube M18x1,5	Screw M18x1,5	1

ROTO 175 D

Tip Type Typ	Vrsta masti Grease type Fett	Količina masti Quantity Menge
ROTO 175 D	FUCHS RENOLIT-CL (VISKOMA R-00)	150004907 1,6 L

Slika C

Bild C

Fig. C

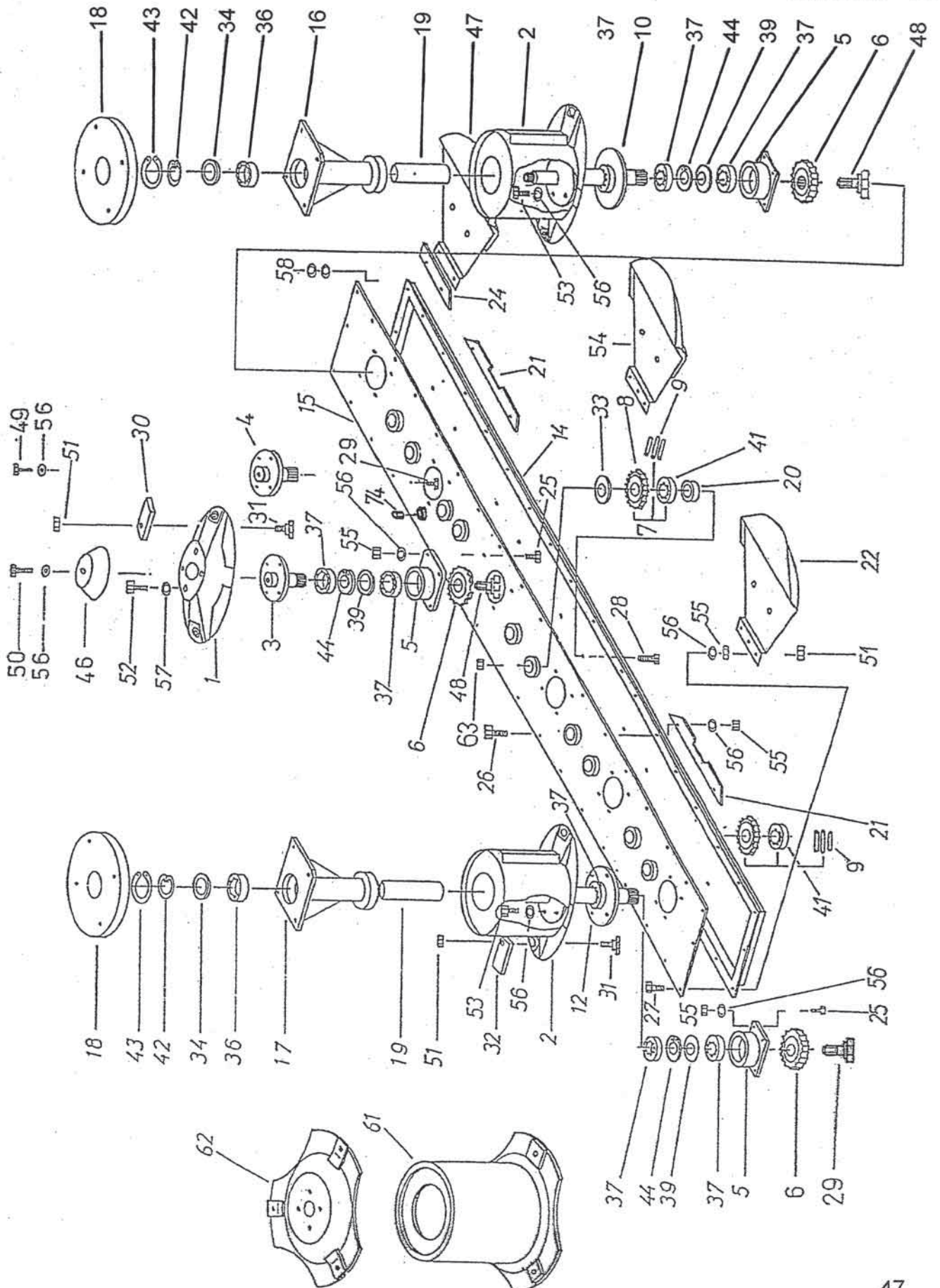
ROTO 175 D

Slika C

Bild C

Fig. C

ROTO 175 D = 772
 ROTO 180 DS = 081
 ROTO 215 D = 1406
 ROTO 220 DS = 131
 ROTO 255 D = 596



Številka Broj Bild Fig.	Kataloška številka Kataloški broj Ersatzteilnummer Spare Part Number	Naziv dela	Naziv dijela	Benennung	Description	Količina Komada Menge Quantity
1	153844503	Disk var.	Disk var.	Scheibe geschw.	Disc welded	2
2	153844709	Disk var.	Disk var.	Scheibe geschw.	Disc welded	2
3	153934015	Prirobnica desna	Desna prirobnica	Flansche links	Flange right	1
4	153845229	Prirobnica leva	Leva prirobnica	Flansche rechts	Flange left	1
5	153845512	Ohišje ležaja	Kučiste ležaja	Lagergehäuse	Bearing housing	4
6	153886121	Zobnik 2 - 29/4	Zupčanik 2 - 29/4	Zahnrad 2-29/4	Gear 2-29/4	4
7	153845904	Zobnik Z=34 kpl.	Zupčanik Z=34 kpl.	Zahnrad Z=34 zus.	Gear Z=34 cpl.	6
8	153846022	Zobnik 2 - 34/4	Zupčanik 2 - 34/4	Zahnrad 2-34/4 gehärtet	Gear 2-34/4	6
9	152148303	Žica varovalna	Osiguravajuća žica	Sicherungsdraht	Wire safety	18
10	154159500	Gred 1 var.	Osovina 1 var.	Welle 1 geschw.	Shaft 1 welded	1
12	154159706	Gred 2 var.	Osovina 2 var.	Welle 2 geschw.	Shaft 2 welded	1
14	153938726	Ohišje korita var.	Kučiste korita var.	Troggehäuse geschw.	Housing welded	1
15	153938922	Pokrov korita var.	Poklopac korita var.	Trogdeckel geschw.	Trough cover welded	1
17	154160106	Tečaj var.	Rukavac var.	Angel geschw.	Neck welded	2
18	153848607	Pokrov	Poklopac	Deckel	Cover	2
20	153860101	Puša 4 - 35/42,4 - 9	Čaura 4 - 35/42,4 - 9	Buchse 4 - 3-5/42,4 - 9	Sleeve 4 - 35/42,4 - 9	6
22	154009405	Drnsnik desni var.	Klizač desni var.	Schieber rechts geschw.	Slider right welded	1
23	154008601	Trak 2 var.	Veza 2 var.	Band 2 geschw.	Band 2 welded	3
24	154055809	Trak levi var.	Veza levi var.	Band links geschw.	Band left welded	1
25	153860600	Vijak	Vijak	Schraube	Screw	16
26	153860708	Vijak 7 - M10x25	Vijak 7 - M10x25	Schraube 7 - M10x25	Screw 7 - M10x25	16
27	153860806	Vijak 7 - M10x35	Vijak 7 - M10x35	Schraube 7 - M10x35	Screw 7 - M10x35	12
28	153860904	Vijak 7 - M10x40	Vijak 7 - M10x40	Schraube 7 - M10x40	Screw 7 - M10x40	6
29	154152703	Vijak M14 levi	Vijak M14 levi	Schraube M14 links	Screw M14 left	2
30	150429307	Nož desni L-98/D19	Desni nož L-98/D19	Messer rechts L-98/D19	Knife right L-98/D19	4
31	154005516	Vijak noža-počrjneno	Vijak noža	Messerschraube-Schwarze	Knife screw	8
32	150429209	Nož levi L-98/D19	Levi nož L-98/D19	Messer links L-98/D19	Knife left L-98/D19	4
33	151159506	Podložka 35,2/46-1	Podložka 35,2/46-1	Scheibe 35,2/46-1 gehärtet	Washer 35,2/46-1	4
35	153938500	Zobnik 25/4 kpl.	Zupčanik 25/4 kpl.	Tellerrad 25/4 zus.	Gear 25/4 cpl.	3
36	150406000	Ležaj KR 6207-2RS	Ležaj KR 6207-2RS	Lager KR 6207-2RS	Bearing KR 6207-2RS	2
37	159165414	Ležaj KR 6307-2RS C3	Ležaj KR 6307-2RS C3	Lager KR 6307-2RS C3	Bearing KR 6307-2RS C3	8
38	153938618	Zobnik 3 - 25/4	Zupčanik 3 - 25/4	Tellerrad 3 - 25/4	Gear 3 - 25/4	3
39	154225001	Podložka 35,2 / 52-2,7	Podložka 35,2 / 52-2,7	Scheibe 35,2 / 52-2,7	Washer 35,2 / 52-2,7	4
40	150429502	Ležaj KR 6209-2RS C3 (FAG,SKF,NTN)	Ležaj KR 6209-2RS C3 (FAG,SKF,NTN)	Lager KR 6209-2RS C3 (FAG,SKF,NTN)	Bearing KR 6209-2RS C3 (FAG,SKF,NTN)	2
41	150158705	Ležaj KR 6207-2RS N C3 (FAG,SKF,NTN)	Ležaj KR 6207-2RS N C3 (FAG,SKF,NTN)	Lager KR 6207-2RS N C3 (FAG,SKF,NTN)	Bearing KR 6207-2RS N C3 (FAG,SKF,NTN)	6
42	000236505	Vskočnik N 72	Uskočnik N 72	Sicherungsring N 72	Circlip N 72	2
43	154159902	Matica 1 - M33x1,5 desna	Navrtka 1 - M33x1,5 desna	Mutter 1 - M33x1,5 rechts	Nut 1 - M33x1,5 right	1
44	150048709	Vskočnik N 80	Uskočnik N 80	Sicherungsring N 80	Circlip N 80	6
45	154160008	Matica 1 - M33x1,5 leva	Navrtka 1 - M33x1,5 leva	Mutter 1 - M33x1,5 links	Nut 1 - M33x1,5 left	1
46	153912207	Pokrov var.	Poklopac var.	Deckel geschw.	Cover welded	2
47	154009307	Drnsnik levi var.	Klizač levi var.	Schieber links geschw.	Slider left welded	1
48	154152400	Vijak M14 desni	Vijak M14 desni	Schraube M14 rechts	Screw M14 right	2
49	000210701	Vijak M10x30	Vijak M10x30	Schraube M10x30	Screw M10x30	1
50	150393407	Vijak M10x30 levi	Vijak M10x30 levi	Schraube M10x30 links	Screw M10x30 left	1
51	150084009	Matica M10	Navrtka M10	Mutter M10	Nut M10	20
52	159444504	Vijak M12x20	Vijak M12x20	Schraube M12x20	Screw M12x20	8
53	000210300	Vijak M10x25	Vijak M10x25	Schraube M10x25	Screw M10x25	8
54	154009209	Drnsnik var.	Klizač var.	Schieber geschw.	Slider welded	2
55	000221307	Matica M10	Navrtka M10	Mutter M10	Nut M10	48
56	000228408	Podložka vzmetna B10	Podložka opružna B10	Federscheibe B10	Washer B10	52
57	000228603	Podložka vzmetna B12	Podložka opružna B12	Federscheibe B12	Washer B12	8
64	150275400	Matica VM10	Navrtka VM10	Mutter VM10	Nut VM10	6
74	150230306	Vijak M18x1,5	Vijak M18x1,5	Schraube M18x1,5	Screw M18x1,5	1
75	154008503	Trak 1 var.	Traka 1 var.	Band 1 geschw.	Stripe 1 welded	1

ROTO 215 D

Tip Type Typ	Vrsta masti Grease type Fett	Količina masti Quantity Menge
ROTO 215 D	FUCHS RENOLIT-CL (VISKOMA R-00)	150004907 2,1 L

Slika C1

Bild C1

Fig. C1

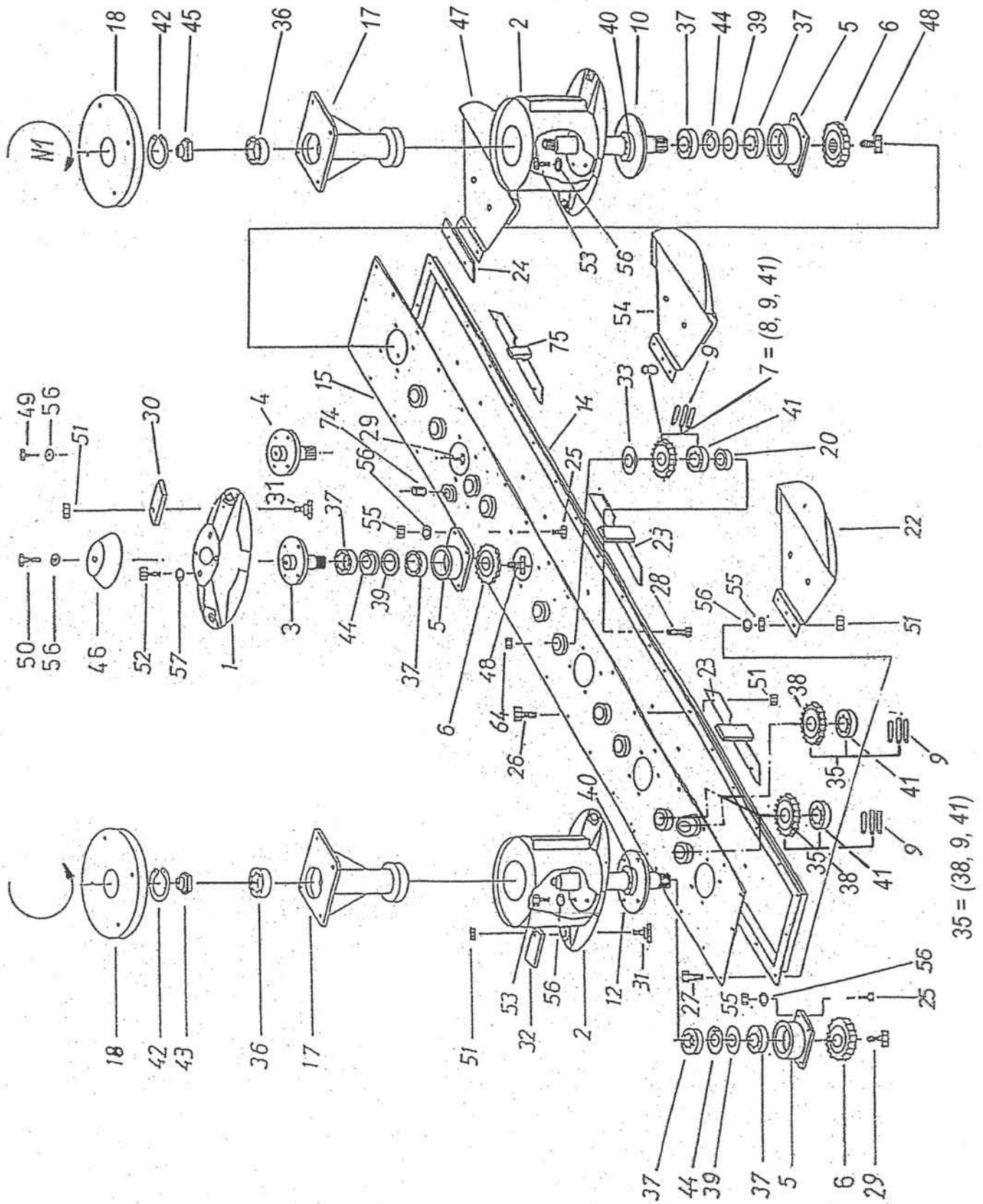
ROTO 215 D

Slika C1

Bild C1

Fig. C1

ROTO 175 D = 772
 ROTO 180 DS = 081
 ROTO 215 D = 1406
 ROTO 220 DS = 131
 ROTO 255 D = 596



35 = (38, 9, 41)

Številka Broj Bild Fig.	Kataloška številka Kataloški broj Ersatzteilnummer Spare Part Number	Naziv dela	Naziv dijela	Benennung	Description	Količina Komada Menge Quantity
1	153844503	Disk var.	Disk var.	Scheibe geschw.	Disc welded	C2,D3
2	153844709	Disk var.	Disk var.	Scheibe geschw.	Disc welded	C2,D2
3	154155906	Prirobnica desna	Desna prirobnica	Flansche links	Flange right	C1,D1
4	154156004	Prirobnica leva	Leva prirobnica	Flansche rechts	Flange left	C1,D2
5	154007808	Ohišje ležaja var.	Kučiče ležaja var.	Lagergehäuse geschw.	Bearing housing welded	C4,D5
6	154007319	Zobnik 3 - 25/4 kalj.	Zupčanik 3 - 25/4 kalj.	Zahnrad 3 - 25/4 gehärtet	Gear 3 - 25/4	C4,D5
7	154054203	Zobnik 3 - 27/4 kpl.	Zupčanik 3 - 27/4 kpl.	Zahnrad 3 - 27/4 zus.	Gear 3 - 27/4 cpl.	C2,D2
8	154007417	Zobnik 3 - 27/4 kalj.	Zupčanik 3 - 27/4 kalj.	Zahnrad 3 - 27/4 gehärtet	Gear 3 - 27/4	C2,D2
9	152148303	Žica varovalna	Osiguravajuća žica	Sicherungsdraht	Wire safety	C42,D50
10	154159500	Gred 1 var.	Osovina 1 var.	Welle 1 geschw.	Shaft 1 welded	C1,D1
12	154159706	Gred 2 var.	Osovina 2 var.	Welle 2 geschw.	Shaft 2 welded	C1,D1
14	154023407	Ohišje korita var.	Kučiče korita var.	Troggehäuse geschw.	Housing welded	C1
14	154008004	Ohišje korita var.	Kučiče korita var.	Troggehäuse geschw.	Housing welded	D1
15	154023504	Pokrov korita var.	Poklopac korita var.	Trogdeckel geschw.	Trough cover welded	C1
15	154008200	Pokrov korita var.	Poklopac korita var.	Trogdeckel geschw.	Trough cover welded	D1
17	154160106	Tečaj var.	Rukavac var.	Schamier geschw.	Hinge welded	C2,D2
18	153848607	Pokrov	Poklopac	Deckel	Cover	C2,D2
20	153860101	Puša 4 - 35/42,4-9	Čaura 4 - 35/42,4-9	Buchse 4 - 35/42,4-9	Sleeve 4 - 35/42,4-9	C8,D11
21	154008503	Trak 1 var.	Traka 1 var.	Band 1 geschw.	Stripe 1 welded	C2,D3
22	154009405	Drnsnik desni var.	Klizač desni var.	Schieber rechts geschw.	Slider right welded	C1,D1
23	154008601	Trak 2 var.	Traka 2 var.	Band 2 geschw.	Stripe 2 welded	C1,D1
24	154106808	Trak levi var.	Traka levi var.	Band links geschw.	Stripe left welded	C1,D1
25	153860600	Vijak 5 - M10x25	Vijak 5 - M10x25	Schraube 5 - M10x25	Screw 5 - M10x25	C16,D20
26	153860708	Vijak 7 - M10x25	Vijak 7 - M10x25	Schraube 7 - M10x25	Screw 7 - M10x25	C12,D15
27	153860806	Vijak 7 - M10x35	Vijak 7 - M10x35	Schraube 7 - M10x35	Screw 7 - M10x35	C12,D15
28	153860904	Vijak 7 - M10x40	Vijak 7 - M10x40	Schraube 7 - M10x40	Screw 7 - M10x40	C8,D11
29	154152703	Vijak M14 levi	Vijak M14 levi	Schraube M14 links	Screw M14 left	C1,D2
30	153171419	Nož desni	Desni nož	Messer rechts	Knife right	C2,D2
31	154005516	Vijak noža-počrtnjeno	Vijak noža	Messerschraube-Schwarze	Knife screw	C8,D10
32	153171311	Nož levi	Levi nož	Messer links	Knife left	C2,D3
33	151159506	Podložka 35,2/46-1 kalj.	Podložka 35,2/46-1 kalj.	Scheibe 35,2/46-1 gehärtet	Washer 35,2/46-1	C8,D11
36	150406000	Ležaj KR 6207-2RS	Ležaj KR 6207-2RS	Lager KR 6207-2RS	Bearing KR 6207-2RS	C2,D2
37	159165414	Ležaj KR 6307-2RS C3	Ležaj KR 6307-2RS C3	Lager KR 6307-2RS C3	Bearing KR 6307-2RS C3	C4,D10
39	154225001	Podložka 35,2/52-2,7 kalj.	Podložka 35,2/52-2,7 kalj.	Scheibe 35,2/52-2,7 gehärtet	Washer 35,2/52-2,7	C4,D5
40	150429502	Ležaj KR 6209-2RS C3	Ležaj KR6209-2RS C3	Lager KR6209-2RS C3	Bearing KR6209-2RS C3	C2,D2
41	150158705	Ležaj KR 6207-2RS N C3	Ležaj KR6207-2RS N C3	Lager KR6207-2RS N C3	Bearing KR6207-2RS N C3	C8,D11
42	000236505	Vskočnik N 72	Uskočnik N 72	Sicherungsring N 72	Circlip N 72	C2,D2
43	154159902	Matica 1-M33x1,5 desna	Navrtka 1-M33x1,5 desna	Mutter 1-M33x1,5 rechts	Nut 1-M33x1,5 right	C1,D1
44	150048709	Vskočnik N 80	Uskočnik N 80	Sicherungsring N 80	Circlip N 80	C4,D5
45	154160008	Matica 1-M33x1,5 leva	Navrtka 1-M33x1,5 leva	Mutter 1-M33x1,5 links	Nut 1-M33x1,5 left	C1,D1
46	153912207	Pokrov var.	Poklopac var.	Deckel geschw.	Cover welded	C2,D3
47	154009307	Drnsnik levi var.	Klizač levi var.	Schieber links geschw.	Slider left welded	C1,D1
48	154152400	Vijak M14 desni	Vijak M14 desni	Schraube M14 rechts	Screw M14 right	C3,D3
49	000210701	Vijak M10x30	Vijak M10x30	Schraube M10x30	Screw M10x30	C2,D3
50	150393407	Vijak M10x30 levi	Vijak M10x30 levi	Schraube M10x30 links	Screw M10x30 left	C2,D2
51	150084009	Matica M10	Navrtka M10	Mutter M10	Nut M10	C2,D2
52	159444504	Vijak M12x20	Vijak M12x20	Schraube M12x20	Screw M12x20	C8,D12
53	000210300	Vijak M10x25	Vijak M10x25	Schraube M10x25	Screw M10x25	C8,D8
54	154009209	Drnsnik var.	Klizač var.	Schieber geschw.	Slider welded	C2,D3
55	000221307	Matica M10	Navrtka M10	Mutter M10	Nut M10	C42,D52
56	000228408	Podložka vzmetna B10	Podložka opružna B10	Federscheibe B10	Washer B10	C47,D67
57	000228603	Podložka vzmetna B12	Podložka opružna B12	Federscheibe B12	Washer B12	C8,D12
58	000224509	Podložka A12	Podložka A12	Scheibe A12	Washer A12	C8,D8
60	154054203	Zobnik 3 - 27/4 kpl.	Zupčanik 3 - 27/4 kpl.	Zahnrad 3 - 27/4 zus.	Gear 3-27/4 cpl.	C6,D9
63	154106906	Trak 11 var.	Traka 11 var.	Band 11 geschw.	Stripe 11 welded	C1,D1
64	150275400	Matica VM10	Navrtka VM10	Mutter VM10	Nut VM10	C8,D11
65	154007407	Zobnik 3 - 27/4 kalj.	Zupčanik 3 - 27/4 kalj.	Zahnrad 3 - 27/4 gehärtet	Gear 3 - 27/4	C6,D9
74	150230306	Vijak M18x1,5	Vijak M18x1,5	Schraube M18x1,5	Screw M18x1,5	C1,D1

C = ROTO 180 DS
D = ROTO 220 DS

Slika D

Bild D

Fig. D

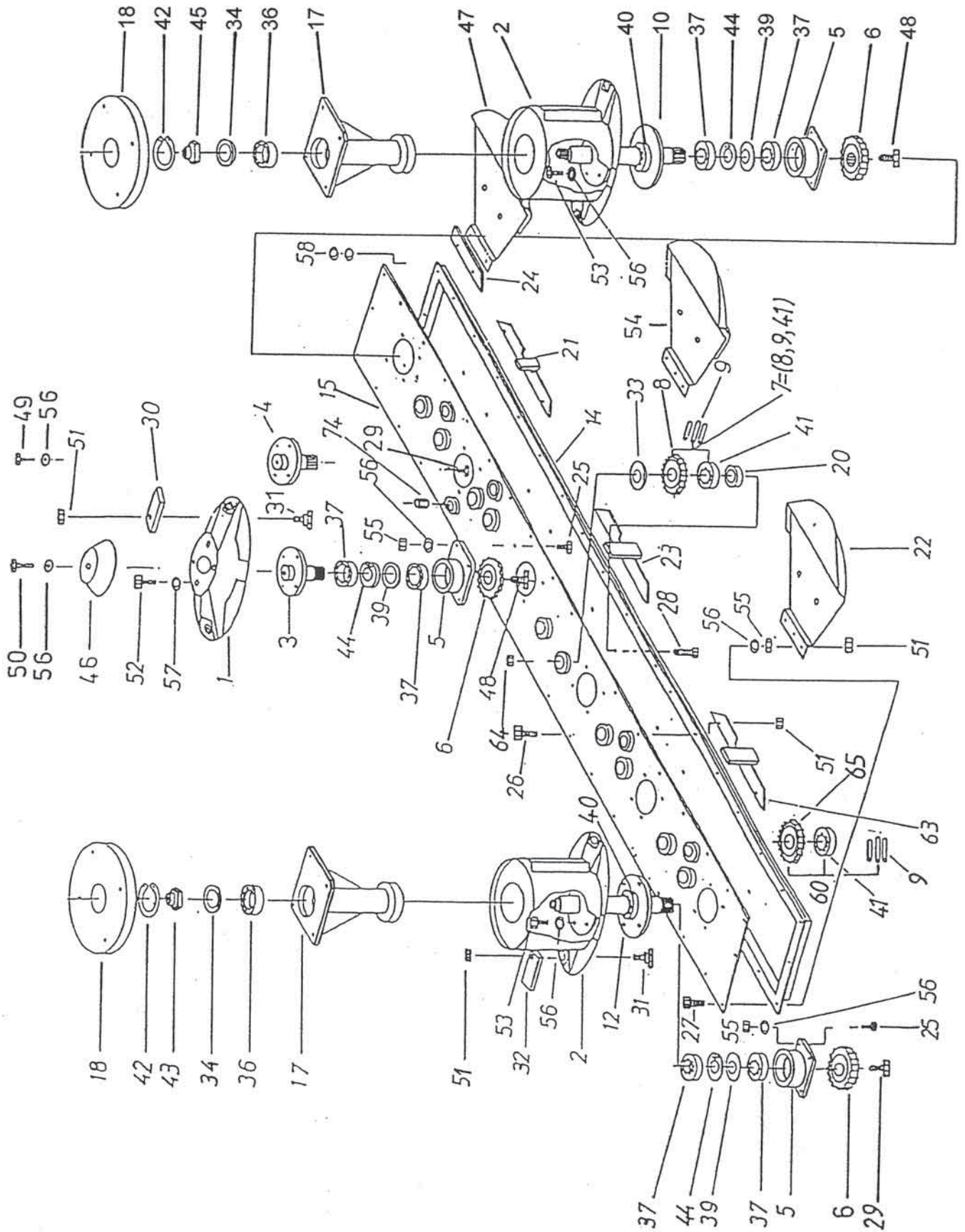
ROTO 180 DS
ROTO 220 DS

Slika D

Bild D

Fig. D

ROTO 175 D = 772
ROTO 180 DS = 081
ROTO 215 D = 1406
ROTO 220 DS = 131
ROTO 255 D = 596



Številka Broj Bild Fig.	Kataloška številka Kataloški broj Ersatzteilnummer Spare Part Number	Naziv dela	Naziv dijela	Benennung	Description	Količina Komada Menge Quantity
1	153844503	Disk var.	Disk var.	Scheibe geschw.	Disc welded	4
2	153844709	Disk var.	Disk var.	Scheibe geschw.	Disc welded	2
3	154155906	Prirobnica desna	Desna prirobnica	Flansche links	Flange right	2
4	154156004	Prirobnica leva	Leva prirobnica	Flansche rechts	Flange left	2
5	153845512	Ohišje ležaja	Kučište ležaja	Lagergehäuse	Bearing housing	6
6	153886121	Zobnik 2 - 29/4	Zupčanik 2 - 29/4	Zahnrad 2-29/4	Gear 2-29/4	6
7	153845904	Zobnik Z=34 kpl.	Zupčanik Z=34 kpl.	Zahnrad Z=34 zus.	Gear Z=34 cpl.	10
8	153846022	Zobnik 2 - 34/4 kalj.	Zupčanik 2 - 34/4 kalj.	Zahnrad 2 - 34/4 gehärtet	Gear 2-34/4	10
9	152148303	Žica varovalna	Osiguravajuća žica	Sicherungsdraht	Wire safety	30
10	154159500	Gred 1 var.	Osovina 1 var.	Welle 1 geschw.	Shaft 1 welded	1
12	154159706	Gred 2 var.	Osovina 2 var.	Welle 2 geschw.	Shaft 2 welded	1
14	153847500	Ohišje korita var.	Kučište korita var.	Troggehäuse geschw.	Housing welded	1
15	153847804	Pokrov korita var.	Poklopac korita var.	Trogdeckel geschw.	Trough cover welded	1
17	154160106	Tečaj var.	Rukavac var.	Angel geschw.	Neck welded	2
18	153848607	Pokrov	Poklopac	Deckel	Cover	2
20	153860101	Puša 4 - 35/42,4-9	Čaura 4 - 35/42,4-9	Buchse 4 - 35/42,4-9	Sleeve 4 - 35/42,4-9	10
22	154009405	Drnsnik desni var.	Klizač desni var.	Schieber rechts geschw.	Slider right welded	1
23	154008601	Trak 2 var.	Trak 2 var.	Band 2 geschw.	Stripe 2 welded	5
24	154055809	Trak levi var.	Trak leva var.	Band links geschw.	Stripe left welded	1
25	153860600	Vijak	Vijak	Schraube	Screw	24
26	153860708	Vijak 7 - M10x25	Vijak 7 - M10x25	Schraube 7 - M10x25	Screw 7 - M10x25	22
27	153860806	Vijak 7 - M10x35	Vijak 7 - M10x35	Schraube 7 - M10x35	Screw 7 - M10x35	18
28	153860904	Vijak 7 - M10x40	Vijak 7 - M10x40	Schraube 7 - M10x40	Screw 7 - M10x40	10
29	154152703	Vijak M14 levi	Vijak M14 levi	Schraube M14 links	Screw M14 left	3
30	150429307	Nož desni L-98/D19	Desni nož L-98/D19	Messer rechts L-98/D19	Knife right L-98/D19	6
31	154005516	Vijak noža-počrnjeno	Vijak noža	Messerschraube-Schwarze	Knife screw	12
32	150429209	Nož levi L-98/D19	Levi nož L-98/D19	Messer links L-98/D19	Knife left L-98/D19	6
33	151159506	Podložka 35,2/46-1	Podložka 35,2/46-1	Scheibe 35,2/46-1 gehärtet	Washer 35,2/46-1	10
36	150406000	Ležaj KR 6207-2RS (FAG,SKF,NTN)	Ležaj KR 6207-2RS (FAG,SKF,NTN)	Lager KR6207-2RS (FAG,SKF,NTN)	Bearing KR6207-2RS (FAG,SKF,NTN)	2
37	159165414	Ležaj KR 6307-2RS C3 (FAG,SKF,NTN)	Ležaj KR6307-2RS C3 (FAG,SKF,NTN)	Lager KR6307-2RS C3 (FAG,SKF,NTN)	Bearing KR6307-2RS C3 (FAG,SKF,NTN)	12
39	154225001	Podložka 35,2/52-2,7 kalj.	Podložka 35,2/52-2,7 kalj.	Scheibe 35,2/52-2,7 gehärtet	Washer 35,2/52-2,7	6
40	150429502	Ležaj KR 6209-2RS C3 (FAG,SKF,NTN)	Ležaj KR6209-2RS C3 (FAG,SKF,NTN)	Lager KR6209-2RS C3 (FAG,SKF,NTN)	Bearing KR6209-2RS C3 (FAG,SKF,NTN)	2
41	150158705	Ležaj KR 6207 2RS N C3 (FAG,SKF,NTN)	Ležaj KR 6207 2RS N C3 (FAG,SKF,NTN)	Lager KR 6207 2RS N C3 (FAG,SKF,NTN)	Bearing KR 6207 2RS N C3 (FAG,SKF,NTN)	10
42	000236505	Vskočnik N 72	Uskočnik N 72	Sicherungsring N 72	Circlip N 72	2
43	154159902	Matica 1 - M33x1,5 desna	Navrtka 1 - M33x1,5 desna	Mutter 1 - M33x1,5 rechts	Nut 1 - M33x1,5 right	1
44	150048709	Vskočnik N 80	Uskočnik N 80	Sicherungsring N 80	Circlip N 80	6
45	154160008	Matica 1 - M33x1,5 leva	Navrtka 1 - M33x1,5 leva	Mutter 1 - M33x1,5 links	Nut 1 - M33x1,5 left	1
46	153912207	Pokrov var.	Poklopac var.	Deckel geschw.	Cover welded	4
47	154009307	Drnsnik levi var.	Klizač levi var.	Schieber links geschw.	Slider left welded	1
48	154152400	Vijak M14 desni	Vijak M14 desni	Schraube M14 rechts	Screw M14 right	3
49	000210701	Vijak M10x30	Vijak M10x30	Schraube M10x30	Screw M10x30	2
50	150393407	Vijak M10x30 levi	Vijak M10x30 levi	Schraube M10x30 links	Screw M10x30 left	2
51	150084009	Matica M10	Navrtka M10	Mutter M10	Nut M10	30
52	159444504	Vijak M12x20	Vijak M12x20	Schraube M12x20	Screw M12x20	16
53	000210300	Vijak M10x25	Vijak M10x25	Schraube M10x25	Screw M10x25	8
54	154009209	Drnsnik var.	Klizač var.	Schieber geschw.	Slider welded	4
55	000221307	Matica M10	Navrtka M10	Mutter M10	Nut M10	62
56	000228408	Podložka vzmetna B10	Opružna podložka B10	Federscheibe B10	Washer - Spring B10	74
57	000228603	Podložka vzmetna B12	Opružna podložka B12	Federscheibe B12	Washer - Spring B12	16
64	150275400	Matica VM10	Navrtka VM10	Mutter VM10	Nut VM10	10
74	150230306	Vijak M18x1,5	Vijak M18x1,5	Schraube M18x1,5	Screw M18x1,5	1

ROTO 255 D

Tip Type Typ	Vrsta masti Grease type Fett	Količina masti Quantity Menge
ROTO 255 D	FUCHS RENOLIT-CL (VISKOMA R-00) 150004907	2,5 L

Slika E

Bild E

Fig. E

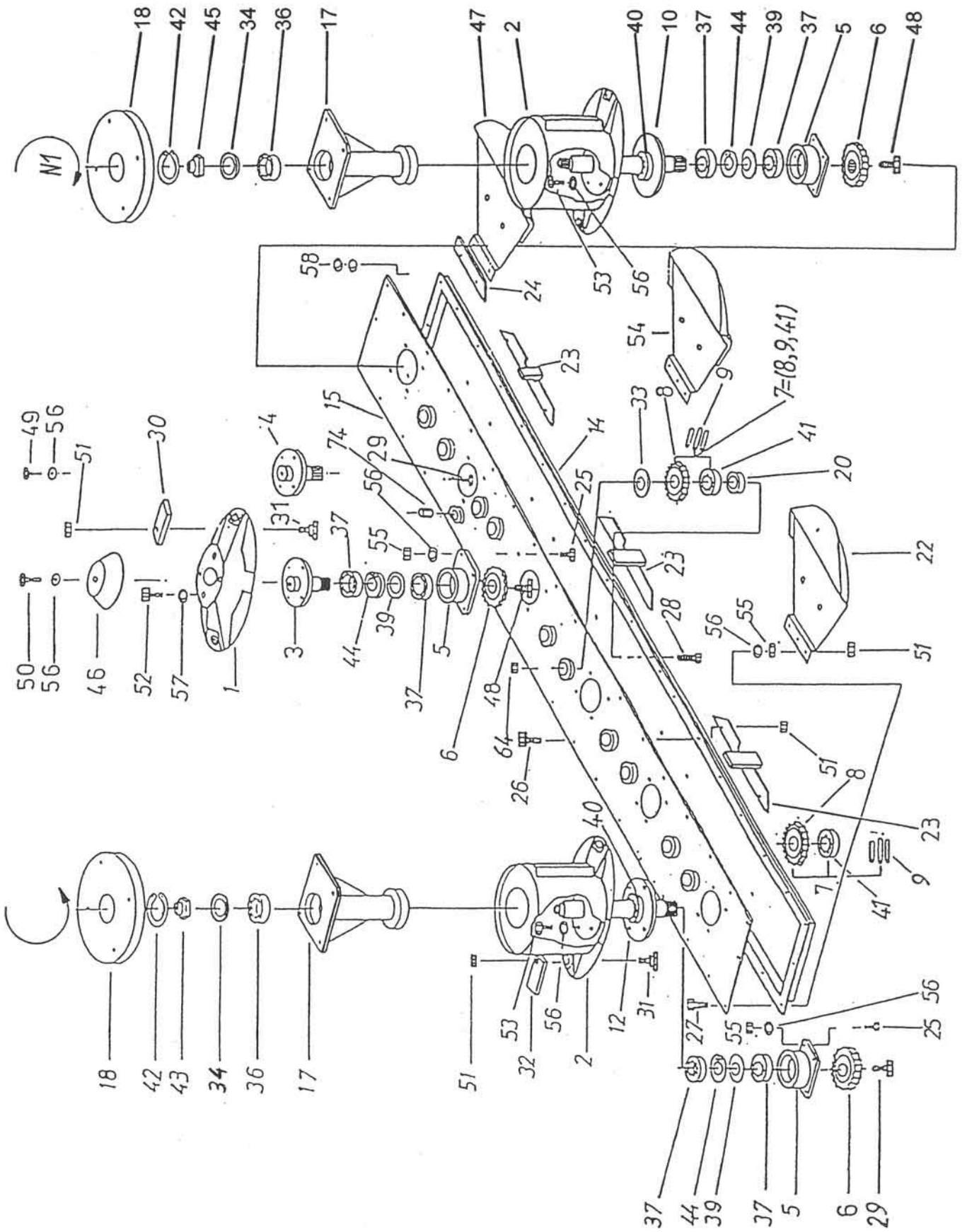
ROTO 255 D
 ident: 153860013

Slika E

Bild E

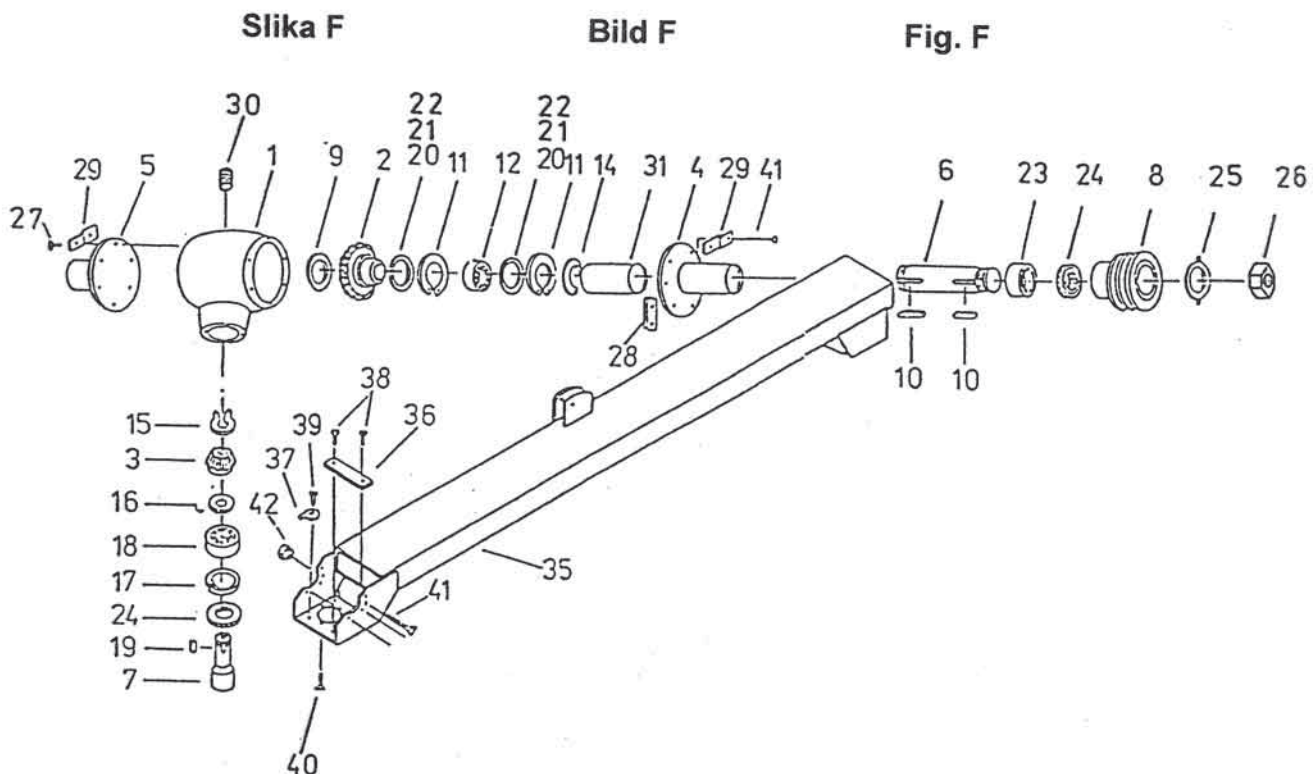
Fig. E

ROTO 175 D = 772
 ROTO 180 DS = 081
 ROTO 215 D = 1406
 ROTO 220 DS = 131
 ROTO 255 D = 596



Številka Broj Bild Fig.	Kataloška številka Ersatzteilnummer Spare Part Number	Naziv dela	Naziv dijela	Benennung	Description	Količina Komada Menge Quantity
1	153849009	Ohišje gonila	Kučište reduktora	Sntriebsgehäuse	Gear-box housing	1
2	153849107	Zobnik stožčasti 30/4	Konusni zupčanik 30/4	Kegelrad 30/4	Bevel gear 30/4	1
3	153849205	Zobnik stožčasti 16/4	Konusni zupčanik 16/4	Kegelrad 16/4	Bevel gear 16/4	1
4	153849313	Prirobnica 1 var.	Prirobnica 1 var.	Flansche 1 geschw.	Flange 1 welded	1
5	153849518	Prirobnica 2 var.	Prirobnica 2 var.	Flansche 2 geschw.	Flange 2 welded	1
6	153849704	Gred 3	Vratilo 3	Welle 3	Shaft 3	1
7	153849812	Gred var.	Osovina var.	Welle geschw.	Shaft welded	1
8	152170108	Jermenica 30 / 131-82	Remenica 30 / 131-82	Riemenscheibe 30 / 131-82	Pulley 30 / 131-82	1
9	151012406	Obroč elastični A 30	Elastični obruč A 30	Elastikring A 30	Elastic ring A 30	1
10	000230707	Moznik A8x7x45	Klin A8x7x45	Passfeder A8x7x45	Key A8x7x45	2
11	159908102	Vskočnik N85	Zaskočnik N85	Gimmerungsring N85	Circlip N85	2
12	150008306	Ležaj KR 6209	Ležaj KR 6209	Lager KR 6209	Bearing KR 6209	1
14	000237906	Vskočnik Z 45	Uskočnik Z 45	Gimmerungsring Z 45	Circlip Z 45	1
15	000237407	Vskočnik Z 25	Uskočnik Z 25	Gimmerungsring Z 25	Circlip Z 25	1
16	151012905	Podloška-stavek 25,2/33	Podloška-stavek 25,2/33	Scheibe-Satz 25,2/33	Washer-set 25,2/33	1
17	000236300	Vskočnik N62	Zaskočnik N62	Gimmerungsring N62	Circlip N62	1
18	000242919	Ležaj KR 6305 2RS	Ležaj KR 6305 2RS	Lager KR 6305 2RS	Bearing KR 6305 2RS	1
19	150401319	Moznik B8x7x28	Klin B8x7x28	Passfeder B8x7x28	Key B8x7x28	1
20	152497809	Podloška 45/56-0,2	Podloška 45/56-0,2	Scheibe 45/56-0,2	Washer 45/56-0,2	2
21	152497907	Podloška 45/56-0,3	Podloška 45/56-0,3	Scheibe 45/56-0,3	Washer 45/56-0,3	2
22	150307108	Podloška 45/54-1	Podloška 45/54-1	Scheibe 45/54-1	Washer 45/54-1	2
23	150004505	Ležaj KR 4206 (FAG,SKF,NTN)	Ležaj KR 4206 (FAG,SKF,NTN)	Lager KR 4206 (FAG,SKF,NTN)	Bearing KR 4206 (FAG,SKF,NTN)	1
24	150004408	Tesnilo osno 45x62x7 BA	Osovinski zaptivak 45x62x7 BA	Wellendichtring 45x62x7 BA	Oil seal 45x62x7 BA	3
25	151002300	Podloška varovalna	Osiguravajuća podloška	Sicherungsscheibe	Washer - Protection	1
26	151002408	Matica M30x1,5	Navrtka M30x1,5	Mutter M30x1,5	Nut M30x1,5	1
27	000210202	Vijak M10x25	Vijak 7 - M10x25	Schraube 7 - M10x25	Screw 7 - M10x25	6
28	153850201	Pločevina varovalna 1	Zaštitni lim 1	Sicherungsblech 1	Protection plate 1	2
29	153850309	Pločevina varovalna 2	Zaštitni lim 2	Sicherungsblech 2	Protection plate 2	2
30	150230306	Zapimi vijak M18x1,5	Zatvorni vijak M18x1,5	Sicherungsschraube M18x1,5	Screw locking M18x1,5	1
31	153850103	Puša 1	Čaura 1	Büchse 1	Sleeve 1	1
35	153936806	Nosilec var.	Nosač var.	Träger geschw.	Holder welded	A1
36	153848705	Pločevina podložna	Lim za podmetanje	Blechscheibe	Plate	3
37	150386004	Podloška 12	Podloška 12	Scheibe 12	Washer 12	2
38	000248805	Vijak M10x35	Vijak M10x35	Schraube M10x35	Screw M10x35	6
39	153989303	Vijak M10x35	Vijak M10x35	Schraube M10x35	Screw M10x35	2
40	150386102	Vijak M10x25	Vijak M10x25	Schraube M10x25	Screw M10x25	4
41	150389706	Vijak M12x190	Vijak M12x190	Schraube M12x190	Screw M12x190	3
42	150393602	Matica M12	Navrtka M12	Mutter M12	Nut M12	3

A = ROTO 175 D, ROTO 180 DS, ROTO 220 DS



Številka Broj Bild Fig.	Kataloška številka Kataloški broj Ersatzteilnummer Spare Part Number	Naziv dela	Naziv dijela	Benennung	Description	Količina Komada Menge Quantity
1	154591301	Ohišje gonila	Kučišče reduktora	Sntriebsgehäuse	Gear-box housing	1
2	154588002	Stožčasti zobnik 26/4,67	Konusni zupčanik 26/4,67	Kegelrad 26/4,67	Pinion 26/4,67	1
3	154588100	Stožčasti zobnik 14/4,67	Konusni zupčanik 14/4,67	Kegelrad 14/4,67	Pinion 14/4,67	1
4	153849323	Prirobnica 1 var.	Prirobnica 1 var.	Flansche 1 geschw.	Flange 1 welded	1
5	154689803	Pokrov	Pokrov	Deckel	Cover	1
6	153849704	Gred 3	Osovina 3	Welle 3	Shaft 3	1
7	154689402	Tečaj var.	Rukavac var.	Scharnier geschw.	Hinge welded	1
8	152170108	Jermenica	Remenica	Keilremenscheibe	Pulley	1
9	151012406	Obroč elastični A30	Elastični obruč	Elastikring A30	Elastic ring A30	1
10	000230707	Mozniki A8x7x45	Srčanik A8x7x45	Dübel A8x7x45	Key A8x7x45	2
11	000236603	Vskočnik N85	Zaskočnik N85	Gimmerungsring N85	Circlip N85	1
12	150457703	Ležaj KR 6209 2RS (FAG,SKF,NTN)	Ležaj KR 6209 2RS (FAG,SKF,NTN)	Lager KR 6209 2RS (FAG,SKF,NTN)	Bearing KR 6209 2RS (FAG,SKF,NTN)	1
13	154587806	Puša 8 - 56.1/75-21	Čaura 8 - 56.1/75-21	Büchse 8 - 56.1/75-21	Sleeve 8 - 56.1/75-21	1
14	154689509	Tečaj var.	Rukavac var.	Scharnier geschw.	Hinge welded	1
15	154588306	Čep PVC	Poklopac PVC	Deckel PVC	Cover PVC	1
16	152015303	Podložka-stavek 40/50	Podložka-stavek 40/50	Scheibe-Satz 40/50	Washer-set 40/50	1
17	000236408	Vskočnik N 68	Zaskočnik N 68	Gimmerungsring N 68	Circlip N 68	1
18	150349216	Ležaj KR 6008 2RS (FAG,SKF,NTN)	Ležaj KR 6008 2RS (FAG,SKF,NTN)	Lager KR 6008 2RS (FAG,SKF,NTN)	Bearing KR 6008 2RS (FAG,SKF,NTN)	2
19	150232607	Tesnilo osno 40x68x10	Osovinski zaptivak 40x68x10	Wellendichtring 40x68x10	Oil seal 40x68x10	1
20	152497809	Podložka 45/56-0,2	Podložka 45/56-0,2	Scheibe 45/56-0,2	Washer 45/56-0,2	2
21	152497907	Podložka 45/56-0,3	Podložka 45/56-0,3	Scheibe 45/56-0,3	Washer 45/56-0,3	2
22	150307108	Podložka 45/54-1	Podložka 45/54-1	Scheibe 45/54-1	Washer 45/54-1	2
23	150004505	Ležaj KR 4206 (FAG,SKF,NTN)	Ležaj KR 4206 (FAG,SKF,NTN)	Lager KR 4206 (FAG,SKF,NTN)	Bearing KR 4206 (FAG,SKF,NTN)	1
24	150004408	Tesnilo osno 45x62x7 BA	Zaptivač 45x62x7 BA	Dichtungsring 45x62x7 BA	Oil seal 45x62x7 BA	3
25	151002300	Podložka varovalna	Osiguravajuća podložka	Sicherungsscheibe	Washer	1
26	151002408	Matica M30x1,5	Navrtka M30x1,5	Mutter M30x1,5	Nut M30x1,5	1
27	154444603	Vijak 7 - M10x15	Vijak 7 - M10x15	Schraube 7 - M10x15	Screw 7 - M10x15	6
28	154690203	Puša ležajna	Ležajna čaura	Lagerbuchse	Bearing sleeve	1
29	154721206	Puša 7	Čaura 7	Büchse 7	Sleeve 7	1
30	150230306	Zapirni vijak M18x1,5	Zatvorni vijak M18x1,5	Sicherungsschraube M18x1,5	Screw locking M18x1,5	2
31	154721108	Puša 1 - 31 / 38 - 82	Čaura 1 - 31 / 38 - 82	Büchse 1 - 31 / 38 - 82	Sleeve 1 - 31 / 38 - 82	1
35	153850417	Nosilec var.	Nosač var.	Träger geschw.	Holder welded	B1
35	153939118	Nosilec var.	Nosač var.	Träger geschw.	Holder welded	A1
36	000224509	Podložka A13	Podložka A13	Scheibe A13	Washer A13	8
37	150393602	Matica M 12	Navrtka M 12	Mutter M 12	Nut M 12	8
38	000248805	Vijak M10x35	Vijak M10x35	Schraube M10x35	Screw M10x35	6
39	153989303	Vijak M10x35	Vijak M10x35	Schraube M10x35	Screw M10x35	2
40	150386102	Vijak M10x25	Vijak M10x25	Schraube M10x25	Screw M10x25	4
41	150389706	Vijak M12x185	Vijak M12x185	Schraube M12x185	Screw M12x185	3
43	154699703	Trak 2	Traka 2	Band 2	Stripe 2	1
44	150116207	Vijak M16x50	Vijak M16x50	Schraube M16x50	Screw M16x50	2

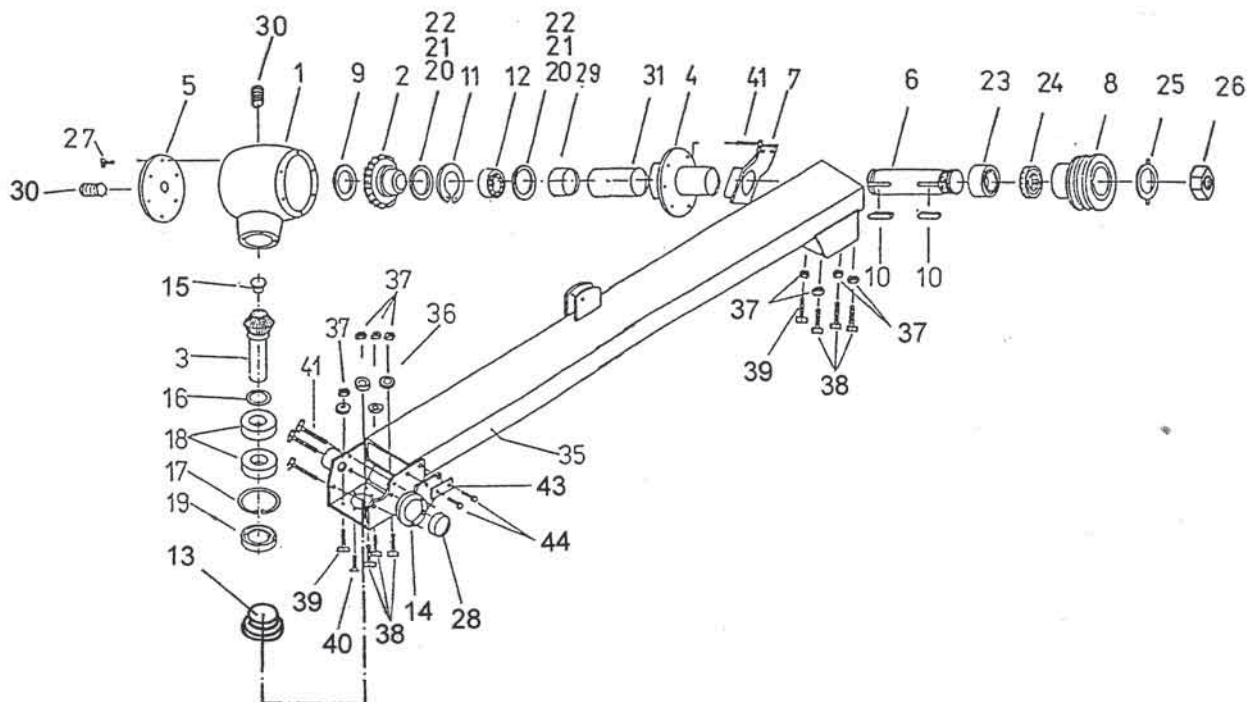
A = ROTO 215 D

B = ROTO 255 D

Slika G

Bild G

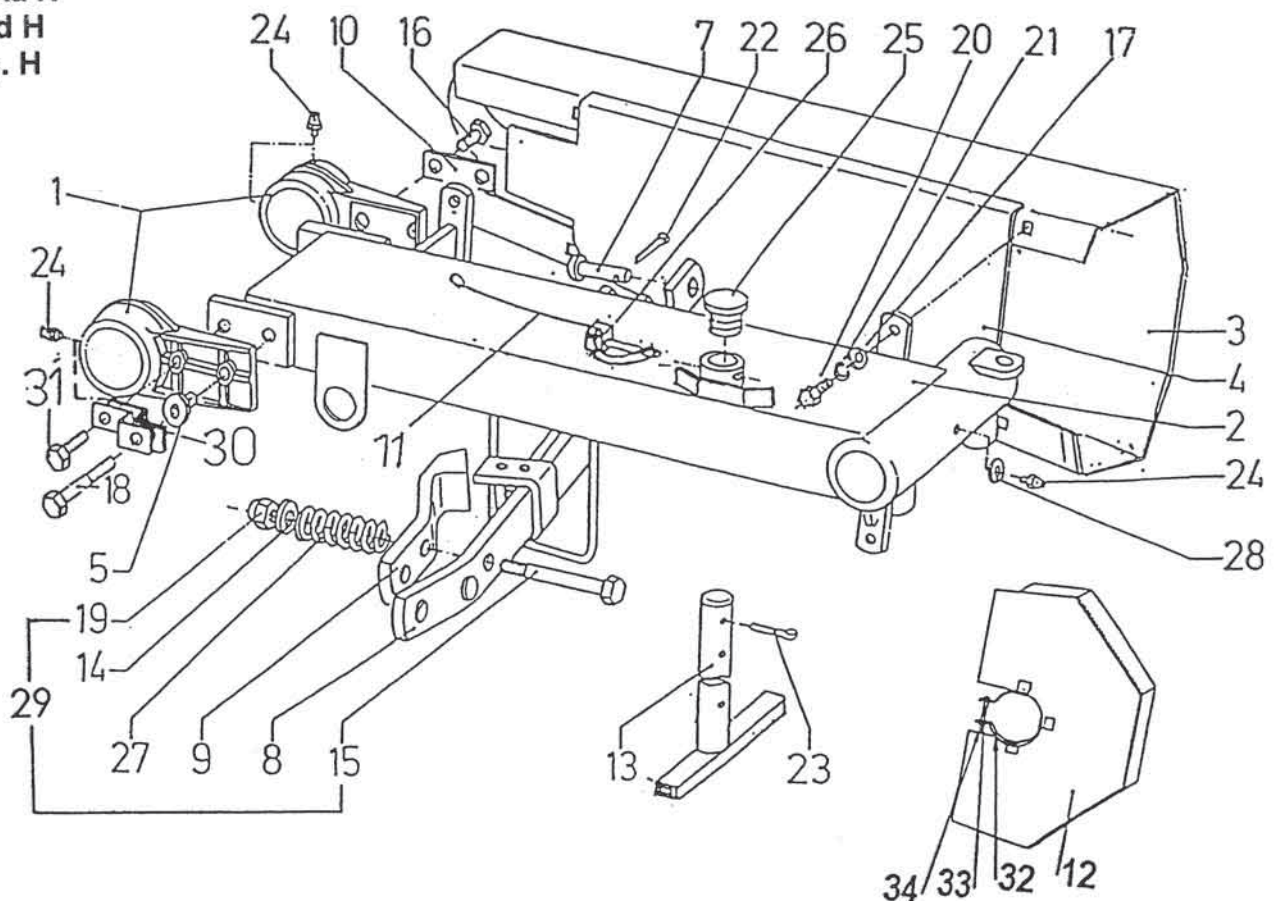
Fig. G



Številka Broj Bild Fig.	Kataloška številka Kataloški broj Ersatzteilnummer Spare Part Number	Naziv dela	Naziv dijela	Benennung	Description	Količina Komada Menge Quantity
1	151007001	Tečaj	Rukavac	Schmier	Neck	2
2	153839500	Nosilec var.	Nosač var.	Träger geschw.	Holder welded	1
3	153841007	Zaščita var.	Zaštita var.	Sicherung geschw.	Protection welded	1
4	153840507	Notranja zaščita	Unutrašnja zaštita	Innensicherung	Inner protection	1
5	151007207	Puša	Čaura	Büchse	Sleeve	1
7	151007608	Sornik 1	Swornjak 1	Bolzen 1	Bolt 1	1
8	151726207	Varovalka var.	Osigurač var.	Sicherung geschw.	Safety clamp welded	1
9	151726403	Varovalo	Osigurač	Sicherungen	Protector	1
10	151007403	Varovalna pločevina	Zaštitni lim	Sicherungsblech	Protection plate	2
11	153245714	Vrvica kpl.	Vrpca kpl.	Seile zus.	String cpl.	1
12	154547306	Zaščita jermenov var.	Zaštita remena var.	Riemenschutz geschw.	Belt protection welded	1
13	153926201	Podporna noga	Potporna noga	Stütz fuss	Support leg	1
14	153240102	Podložka 15/50-4	Podložka 15/50-4	Scheibe 15/50-4	Washer 15/50-4	1
15	150392809	Vijak M14x215	Vijak M14x215	Schraube M14x215	Screw M14x215	1
16	150104309	Vijak šestr. M16x30	Vijak M16x30	Schraube M16x30	Screw M16x30	2
17	000224304	Podložka A10	Podložka A10	Scheibe A10	Washer A10	4
18	150392701	Vijak šestr. M16x65	Vijak M16x65	Sekskantschraube M16x65	Screw M16x65	1
19	000250908	Matica M14	Navrtka M14	Mutter M14	Nut M14	1
20	000210300	Vijak M10x25	Vijak M10x25	Schraube M10x25	Screw M10x25	4
21	000228408	Podložka vzmetna B10	Opružna podložka B10	Federscheibe B10	Washer - Spring B10	4
22	000239101	Razcepka 4x32	Rascepka 4x32	Splint 4 x32	Cotter 4x32	1
23	000240304	Razcepka 5x50	Rascepka 5x50	Splint 5x50	Cotter 5x50	1
24	000246503	Mazalka A M6	Mazalica A M6	Schmirmippel	Lubricator	5
25	151007922	Pokrov	Poklopac	Deckel	Cover	1
26	150392603	Zatik varovalni	Osiguravajući klin	Sicherungsstift	Safety pin	1
27	154054409	Vzmet	Opruga	Feder	Spring	1
28	000252808	Podložka A6x10	Podložka A6x10	Scheibe A6x10	Washer A6x10	2
29	153926818	Varovalka kpl.	Osigurač kpl.	Sicherung zus.	Protector cpl.	1
30	153926103	Trak	Traka	Band	Band	1
31	000253807	Vijak M16x40	Vijak M16x40	Schraube M16x40	Screw M16x40	1
32	151001800	Objemka	Spojnica	Schelle	Clamp	1
33	150000509	Vijak M6x55	Vijak M6x55	Schraube M6x55	Screw M6x55	1
34	000250506	Matica M6	Navrtka M6	Mutter M6	Nut M6	1

ROTO 175D, ROTO 180DS, ROTO 220DS

**Slika H
 Bild H
 Fig. H**



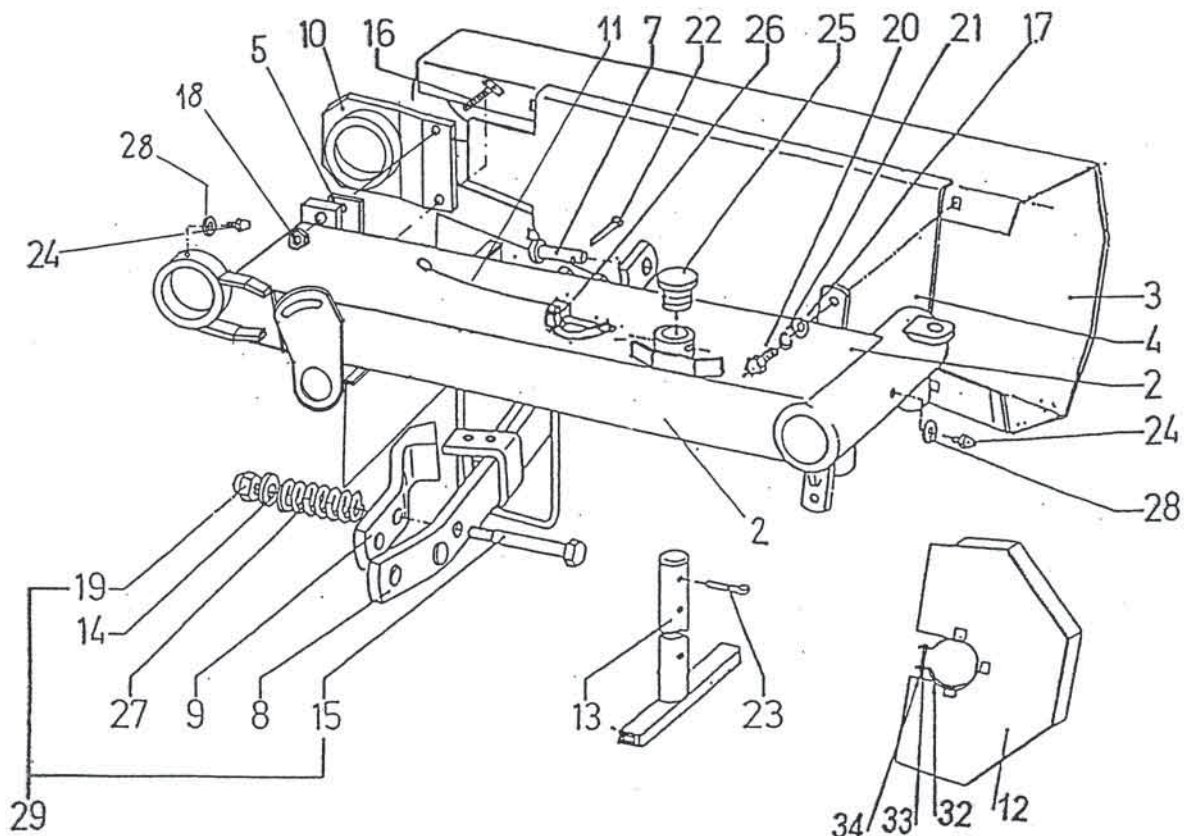
Številka Broj Bild Fig.	Kataloška številka Kataloški broj Ersatzteilnummer Spare Part Number	Naziv dela	Naziv dijela	Benennung	Description	Količina Komada Menge Quantity
2	153839510	Nosilec var.	Nosač var.	Träger geschw.	Holder welded	1
3	153841007	Zaščita var.	Zaštita var.	Sicherung geschw.	Protection welded	1
4	153840507	Notranja zaščita	Unutrašnja zaštita	Innensicherung	Inner protection	1
5	154920303	Podložka distančna	Distančna podložka	Distanzscheibe	Spacer	3
7	151007608	Somik	Svornjak	Bolzen	Bolt	1
8	151726207	Varovalka var.	Osigurač var.	Sicherung geschw.	Safety clamp welded	1
9	151726403	Varovalo	Osigurač	Sicherungen	Protector	1
10	154689402	Tečaj var.	Rukavac var.	Schamier geschw.	Hinge welded	1
11	153245714	Vrvica kpl.	Vrpca kpl.	Seile zus.	String cpl.	1
12	154547306	Zaščita jermenov var.	Zaštita remena var.	Riemenschutz geschw.	Belt protection welded	1
13	153926201	Podporna noga	Potporna noga	Stütz fuss	Support leg	1
14	153240102	Podložka 15/50-4	Podložka 15/50-4	Scheibe 15/50-4	Washer 15/50-4	1
15	150392809	Vijak M14x215	Vijak M14x215	Schraube M14x215	Screw M14x215	1
16	150418809	Vijak M16x40	Vijak M16x40	Schraube M16x40	Screw M16x40	2
17	000224304	Podložka A10	Podložka A10	Scheibe A10	Washer A10	4
18	155412804	Matica VM 16	Navrtka VM 16	Mutter VM 16	Nut VM 16	2
19	000250908	Matica M14	Navrtka M14	Mutter M14	Nut M14	1
20	000210300	Vijak M10x25	Vijak M10x25	Schraube M10x25	Screw M10x25	4
21	000228408	Podložka vzmetna B10	Opružna podložka B10	Federscheibe B10	Washer - Spring B10	4
22	000239101	Razcepka 4x32	Rascepka 4x32	Splint 4 x 32	Cotter 4 x 32	1
23	000240304	Razcepka 5x50	Rascepka 5x50	Splint 5 x 50	Cotter 5 x 50	1
24	000246503	Mazalka A M6	Mazalica A M6	Schmirnippel	Lubricator	2
25	151007922	Pokrov	Poklopac	Deckel	Cover	1
26	150392603	Zatik varovalni	Osiguravajući klin	Sicherungsstift	Safety pin	1
27	154054409	Vzmet	Opruga	Feder	Spring	1
28	000252808	Podložka A6x10	Podložka A6x10	Scheibe A6x10	Washer A6x10	2
29	153926818	Varovalka kpl.	Osigurač kpl.	Sicherung cpl.	Protector cpl.	1
32	151001800	Objemka	Spojnica	Schelle	Clamp	1
33	150000509	Vijak M6x55	Vijak M6x55	Schraube M6 x 55	Screw M6 x 55	1
34	000250506	Matica M6	Navrtka M6	Mutter M6	Nut M6	1

ROTO 255 D
ROTO 215 D

Slika I

Bild I

Fig. I



547.50.000.0 548.50.000.0 549.50.000.0
 547.00.000.0 548.00.000.0 549.00.000.0
 ROTO 175 D = 772 ROTO 220 DS = 131
 ROTO 180 DS = 081 ROTO 255 D = 596
 ROTO 215 D = 1406

Številka Broj Bild Fig.	Kataloška številka Kataloški broj Ersatzteilnummer Spare Part Number	Naziv dela	Naziv dijela	Benennung	Description	Količina Komada Menge Quantity
1	153844406	Somik 4	Svornjak 4	Bolzen 4	Bolt 4	A2,B3,C3
2	153937110	Pločevina prednja var.	Prednji lim zav.	Blech vome schw.	Front cover plate	A1,B1
2	153841506	Pločevina prednja var.	Prednji lim zav.	Blech vome schw.	Front cover plate	C1
3	153841908	Pločevina 1 stranska var.	Bočni lim 1 zav.	Blech seiten	Side cover plate	A1,B1,C1
4	153842202	Pločevina var.	Lim var.	Blech schw.	Cover plate	A1,B1,C1
5	153937404	Pločevina var.	Lim var.	Blech schw.	Cover plate	A1
5	154053204	Pločevina var.	Lim var.	Blech schw.	Cover plate	C1
5	154053204	Pločevina var.	Lim zav.	Blech schw.	Cover plate	B1
6	154203702	Vež 1 var.	Veza 1 var.	Verbindung schw. 1	Link 1	A1,B1
6	153842809	Vež 1 var.	Veza 1 zav.	Verbindung schw. 1	Link 1	C1
7	153843602	Vež 5 var.	Veza 5 zav.	Verbindung schw. 5	Link 5	A1,B1,C1
8	153937707	Trak 2	Traka 2	Band 2	Band 2	A2
8	153844200	Trak 2	Traka 2	Band 2	Band 2	C2
8	154108502	Trak 6	Traka 6	Verbindung 6	Link 6	B2
9	153842907	Vež 2 var.	Veza 2 zav.	Verbindung 2	Link 2	A1,B2,C2
10	153843700	Vež 6 var.	Veza 6 zav	Verbindung 6	Link 6	A1,B1,C2
11	153843407	Vež 3	Veza 3	Verbindung 3	Link 3	A1,B1,C1
12	153843504	Vež 4	Veza 4	Verbindung 4	Link 4	A1,B1,C1
13	153844102	Opora 3	Potporanj 3	Stütze 3	Support 3	A1,B1,C1
14	153130007	Platno zaštitno levo	Zaštitno platno lijevo	Sicherungsleine links	Curtain left	A1,B1,C1
15	153953608	Zavesa prednja	Prednja zavesa	Vorhang vome	Curtain front	A1
15	153953706	Zavesa prednja	Prednja zavesa	Vorhang vome	Curtain front	B1
15	153841203	Zavesa prednja	Prednja zavesa	Vorhang vome	Curtain front	C1
16	153841301	Zavesa stranska	Bočna zavesa	Vorhang seitlich	Curtain side	A1,B1,C1
17	153955205	Zavesa zadnja	Zadnja zavesa	Vorhang hinten	Curtain rear	A1
17	154053008	Zavesa zadnja	Zadnja zavesa	Vorhang hinten	Curtain rear	B1
17	153841409	Zavesa zadnja	Zadnja zavesa	Vorhang hinten	Curtain rear	C1
14	153934103	Platno zaštitno levo	Zaštitno platno	Sicherungsleine links	Curtain left	A1,B1,C1
15	153953902	Zavesa prednja	Prednja zavesa	Vorhang vome	Curtain front	A1
15	153954000	Zavesa prednja	Prednja zavesa	Vorhang vome	Curtain front	B1
15	153841213	Zavesa prednja	Prednja zavesa	Vorhang vome	Curtain front	C1
16	153841311	Zavesa stranska	Bočna zavesa	Vorhang seitlich	Curtain side	A1,B1,C1
17	153956106	Zavesa zadnja	Bočna zavesa	Vorhang hinten	Curtain rear	A1
17	154053106	Zavesa zadnja	Bočna zavesa	Vorhang hinten	Curtain rear	B1
17	153841419	Zavesa zadnja	Bočna zavesa	Vorhang hinten	Curtain rear	C1
18	150300301	Vijak A 4,2x13	Vijak A 4,2x13	Schraube A 4,2x13	Screw A 4,2x13	A8,B8,B8
19	150143008	Vijak M8x25	Vijak M8x25	Schraube M8x25	Screw M8x25	A10,B14,C12
20	150319809	Vijak M8x35	Vijak M8x35	Schraube M8x35	Screw M8x35	A9,B9,C11
21	000208509	Vijak M8x15	Vijak M8x15	Schraube M8x15	Screw M8x15	A3,B3,C3
22	150007003	Vijak M10x80	Vijak M10x80	Schraube M10x80	Screw M10x80	A2,B3,C3
23	000210701	Vijak M10x30	Vijak M10x30	Schraube M10x30	Screw M10x30	A4,B4,C4
24	150386308	Vijak M10x25	Vijak M10x25	Schraube M10x25	Screw M10x25	A1,B1,C1
25	150386200	Vijak M10x 95	Vijak M10x 95	Schraube M10x95	Screw M10x95	A1,B2,C2
26	150320405	Vijak M10x100	Vijak M10x100	Schraube M10x100	Screw M10x100	A1,B2,C2
27	150275302	Matica V M8	Navrtka V M8	Mutter V M8	Nut V M8	A22,B26,C26
28	000250702	Matica M10	Navrtka M10	Mutter M10	Nut M10	A2,B3,C3
29	000221307	Matica M10	Navrtka M10	Mutter M10	Nut M10	A6,B9,C9
30	151159908	Podložka	Podložka	Scheibe	Washer	A3,B3,C3
31	000228408	Podložka B10	Podložka B10	Scheibe B10	Washer B10	A9,B9,C9
32	151322900	Varovalka žična 3	Osiguravajuća žica	Sicherungsdraht	Wire safety clamp	A2,B3,C3
33	153932800	Uho	Uvo	Ohr	Eye	A4,B4,C4
34	153937805	Pločevina var.	Lim zav.	Blech schw.	Plate	A1,C1
34	153939705	Pločevina var.	Lim zav.	Blech schw.	Plate	B1
35	153885905	Nosilec levi var.	Nosač levi zav.	Träger links	Holder left	C1
36	153886307	Nosilec desni var.	Nosač desni zav.	Träger recht	Holder right	A1, B1,C1
37	153886405	Usmerjevalo levo	Usmerivač levi	Blach links	Plate left	C1
38	153886708	Usmerjevalo desno	Usmerivač desni	Blach recht	Plate right	A1,B1,C1
39	151485002	Vzmet	Opruga	Feder	Spring	A1,B1,C2
40	000248805	Vijak M12x35	Vijak M12x35	Schraube M12x35	Screw M12x35	A2,B2,C4
41	150388903	Vijak M14x75	Vijak M14x75	Schraube M14x75	Screw M14x75	A1,B1,C2
42	000250908	Matica M14	Navrtka M14	Mutter M14	Nut M14	A1,B1,C2
43	150160300	Matica M12	Navrtka M12	Mutter M12	Nut M12	A2,B2,C4
44	000228603	Podložka vz. B12	Podložka B12	Scheibe B12	Washer B12	A2,B2,C4

A = ROTO 175 D, ROTO 180 DS
B = ROTO 215 D, ROTO 220 DS
C = ROTO 255 D

Slika J

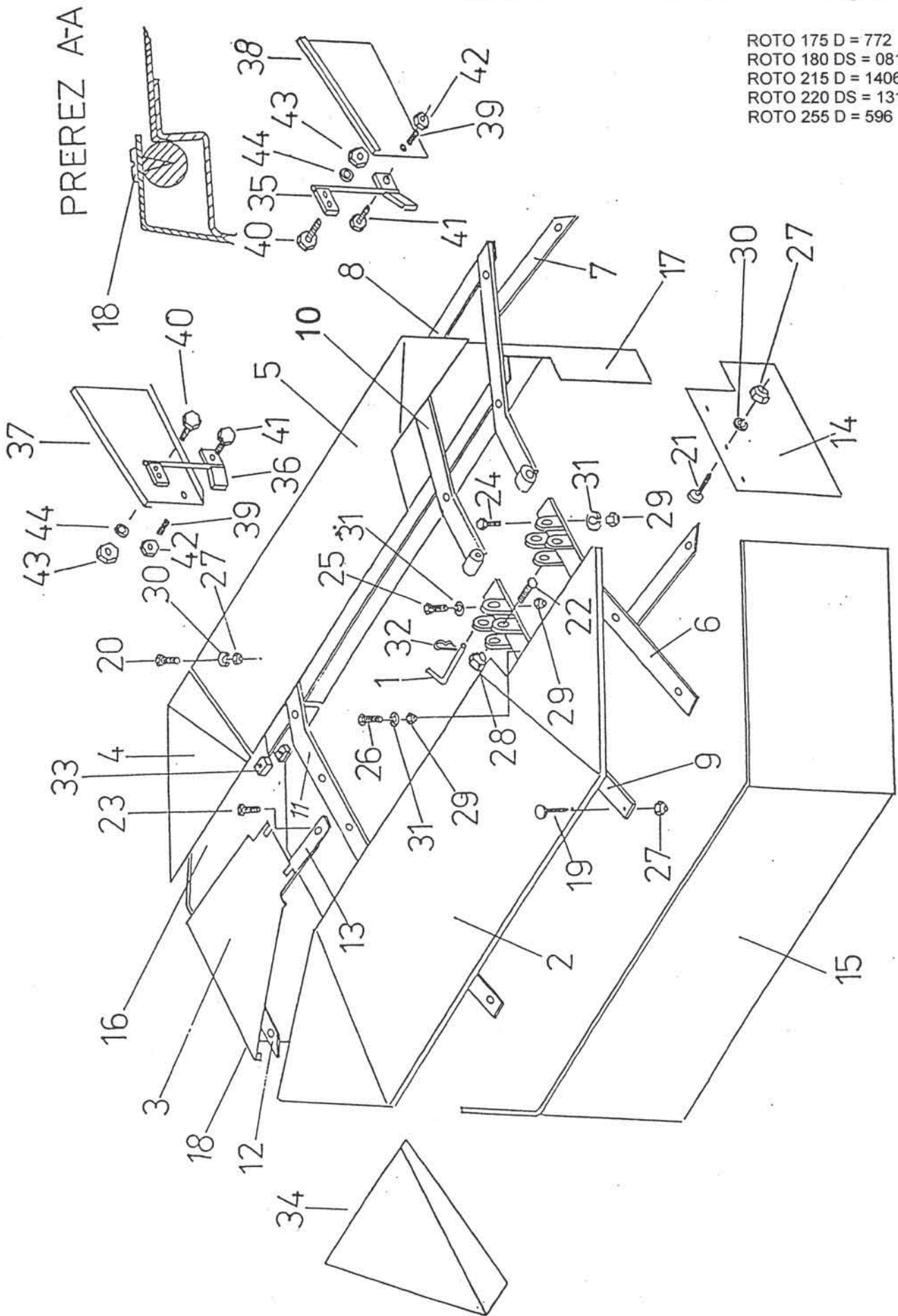
Bild J

Fig. J

Slika J

Bild J

Fig. J

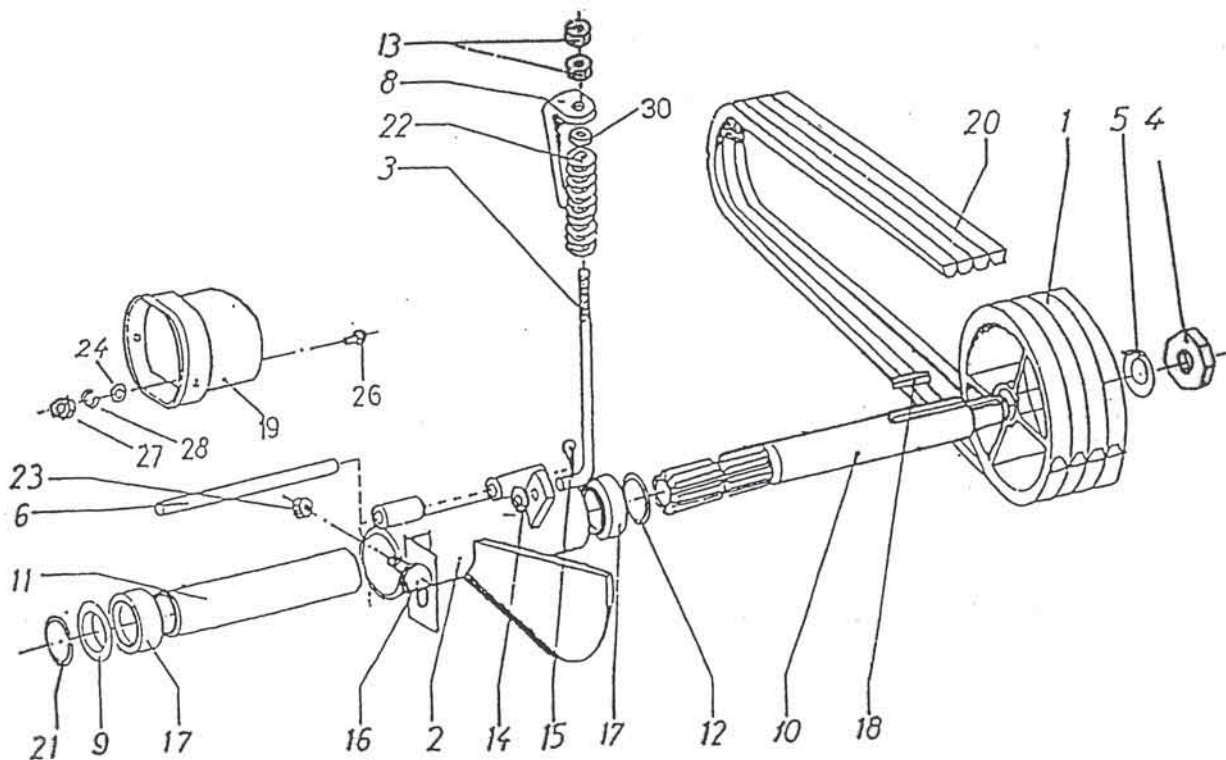


Številka Broj Bild Fig.	Kataloška številka Kataloški broj Ersatzteilnummer Spare Part Number	Naziv dela	Naziv dijela	Benennung	Description	Količina Komada Menge Quantity
1	152162705	Jermenica	Remenica	Keilrimenscheibe	Pulley	1
2	152005403	Ohišje ležajev	Kučište ležajeva	Lager gehäuse	Bearing housing	1
3	154045107	Napenjalec	Zatezač	Spanner	Tensioner	1
4	152550607	Matica M35x1,5	Navrtka M35x1,5	Mutter M35x1,5	Nut M35x1,5	1
5	152550509	Podložka varovalna	Osiguravajuća podložka	Sicherungsscheibe	Washer - Protection	1
6	152005628	Sornik	Svornjak	Bolzen	Bolt	1
8	154670706	Naslon	Naslonjač	Lehne	Support	1
9	151002006	Pokrov	Pokrov	Deckel	Cover	1
10	154622705	Pogonska gred	Pogonska osovina	Antriebswelle	Shaft	1
11	151001908	Distančna cev	Distančna cijev	Distanzrohr	Distance tube	1
12	151002202	Podložka	Podložka	Scheibe	Washer	1
13	150040208	Matica M16	Navrtka M16	Mutter M16	Nut M16	2
14	000224803	Podložka A16	Podložka A16	Scheibe A16	Washer A16	1
15	000239101	Razcepka 4x32	Rascepka 4x32	Splint 4x32	Cotter 4x32	1
16	000254904	Vijak M6x45	Vijak M6x45	Schraube M6x45	Screw M6x45	1
17	150406000	Ležaj 6207 2RS	Ležaj 6207 2 RS	Lager 6207 2 RS	Bearing 6207 2 RS	2
18	000256608	Moznik A 10x8x50	Moznik A 10x8x50	Passfeder A 10x8x50	Key A 10x8x50	1
19	153996901	Zaščita kardana	Zaščita kardana	Gelenkwellesicherung	P.T.O. Shaft protection	1
20	150390008	Jermen klinasti SPBx2950	Klinasti remnik SPBx2950	Keilrinnen SPBx2950	Vee belt SPBx2950	4
21	151002104	Obroč elastični A35	Elastični obruč	Elastikring A35	Elastic ring A35	1
22	153742007	Vzmet 1	Opruga 1	Feder 1	Spring 1	1
23	000250506	Matica M6	Navrtka M6	Mutter M6	Nut M6	1
24	000225900	Podložka C10	Podložka C10	Scheibe C10	Washer C10	2
26	150106806	Vijak M10x20	Vijak M10x20	Schraube M10x20	Screw M10x20	2
27	000221307	Matica M10	Navrtka M10	Mutter M10	Nut M10	2
28	000225303	Podložka 10	Podložka 10	Scheibe 10	Washer 10	2
30	152364907	Puša 21/35x20	Čaura 21/35x20	Büchse 21/35x20	Sleeve 21/35x20	1

Slika K

Bild K

Fig. K



NAVODILA ZA STROJE Z GNETILNIKOM

TEHNIČNI PODATKI

	ROTO 175 D
Potrebna moč traktorja	30 kW
Vrtljaji gnetilnika	1000 min ⁻¹
Masa gnetilnika	92 kg
Masa kosilnika z gnetilnikom	467 kg
Oblika gnetilnih prstov	Y
Kardanska gred gnetilnika	ByPy-101-071-N-007-098

TEHNIČKI PODACI

	ROTO 215 D	
Potrebna snaga traktorja	35 kW	Potrebna snaga traktorja
Okretaji gnječilice	1000 min ⁻¹	Okretaji gnječilice
Težina gnječilice	118 kg	Težina gnječilice
Težina kosačice sa gnječilicom	518 kg	Težina kosačice sa gnječilicom
Oblik prstiju gnječilice	Y	Oblik prstiju gnječilice
Kardansko vratilo gnječilice	ByPy-101-071-N-007-098	Kardansko vratilo gnječilice

MONTAŽA IN SNEMANJE GNETILNIKA

- Snemite pločevino zadnjo var. (zaščitna pločevina) poz. 5, sl. G z odvitjem vijakov poz.25,29 in poz.22,28 slika G.
- Snemite usmerjevalo poz. 37, 38 sl. G z demontiranjem nosilca usmerjeval poz. 35,36, sl.G, z odvitjem dveh vijakov poz. 40, 43, 44, sl. G.
- Privijačite nosilca poz. 7, sl.H na nosilec var. (zgornji nosilec) poz.35, sl.D z vijaki poz.15,11, sl. G.
- Vpnete gnetilnik poz.1, sl.H, na nosilca poz.7 sl.H (potisnite v utora na nosilcu) in privijačite kot kaže sl.H poz.12,13.
- Privijačite gnetilnik na vez 2 var., poz.9, sl.G z privitjem vijakov poz.25,29 in poz. 22, 28, sl.G na nosilec var. (zgornji nosilec) poz. 35, sl.D.
- Pritrdite gonilo gnetilnika poz.2, sl.H z odvitjem matice poz.4, sl.F in privitjem vijaka poz. 38, 39 na gredi poz. 1 sl. K, kateri tesno objame gred poz 10 sl. F.
- Na nosilec var. (glavni nosilec) poz. 2, sl.E montirajte držalo poz. 6, sl.H z ušesom poz. 5, sl.H in privijte z dvema vijakoma poz.10,11, sl.H.
- Namestite kardansko gred poz. 9, sl.H med gonilo gnetilnika poz. 2, sl.H in gnetilnik poz.1, sl.H.
- Demontaža gnetilnika sledi v obratnem vrstnem redu in hkrati obvezna montaža zaščitnik pločevin.
- Pri montaži oz. demontaži gnetilnika je potrebno paziti na nevarnost poškodb.

MONTAŽA I SKIDANJE GNJEČILICE

- Odvrtanjem vijaka poz.25,29 i poz. 22,28 sl.G skidate zadnji (zaštitni lim).
- Odvrtanjem dvaju vijaka poz.40,43,44 sl. G i demontiranjem nosača usmjerivača poz. 35,36 sl.G skidate usmjerivače poz. 37,38 slika G.
- S vijcima poz.15,11 sl.H pričvrstite nosače poz.7 slika H na nosač var. (gornji nosač) poz. 35 sl.D.
- Postavite gnječilicu poz. 1 sl.H na nosač poz.7,sl.H (gurnite u utore na nosaču), zatim pričvrstite kako je prikazano na slici H poz.12, 13.
- Pomoču vijka poz.25,29 i poz.22,28 sl.G pričvrstite gnječilicu na prečku 2 poz.9 sl.G na nosač var. (gornji nosač) poz.35 sl.D.
- Pričvrstite reduktor gnječilice poz.2 sl.H najprije popustite navrtke poz.4 sl.F, pričvrstite vijak poz. 38, 39 na na polugi poz. 1 sl.K, koji tesno objame polugo poz. 10 sl. F.
- Na nosač (glavni nosač) poz.2, sl.E montirajte držač poz.6, sl.H sa uvom poz. 5, sl.H i pričvrstite sa dvama vijcima poz.10, 11, sl.H.
- Namjestite kardansko vratilo poz.9, sl.H između reduktora gnječilice poz.2, sl.H i gnječilice poz.1, sl.H.
- Demontaža gnječilice ide u obrnutom reduktoru, istovremeno i obavezna montaža zaštitnih limova.
- Pazite na mogućnost ozleda.

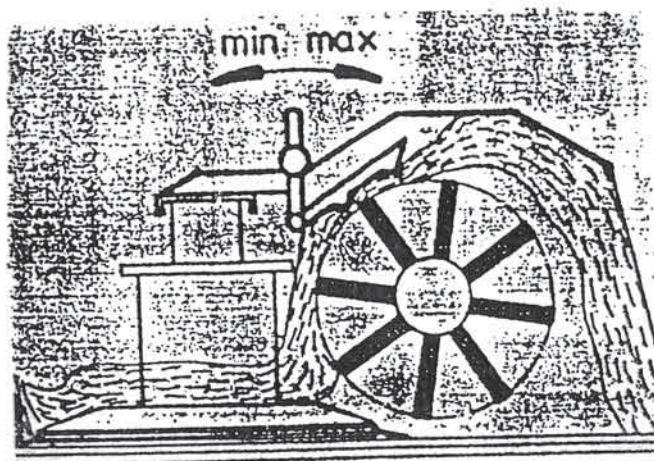
NASTAVITEV GNETILNIKA

Intenzivnost gnetenja nastavite s pomočjo ročice za nastavitev sl. 20 tako, da približate ali oddaljite zadrževalno loputo nad gnetilnim valjem. Za bolj stebelaste trave loputo bolj približajte, za krhke, nežnejše trave pa jo oddaljite.

PODEŠAVANJE GNJEČILICE

Intenzivnost gnječenja podesite pomočju ručice sl. 20 tako da približite ili odmaknete poklopac iznad valjaka. Za trave sa jačim stablom poklopac približite, a za nježnije trave poklopac odmaknite.

Slika 20



- Strižni vijak na sklopki kardana za pogon gnetilnika zamenjajte vedno s predpisanim originalnim vijakom, kadar je potrebno.

- Vijak na sklopki kardana za pogon gnječilice zamenite sa propisanim originalnim vijkom, kada je to potrebno.

BEDIENUNGS ANLEITUNG FÜR DIE MÄHWERKE MIT DEN CONDITIONER - AUFBEREITER

TECHNISCHE DATEN

	ROTO 175 D
Leistungsbedarf mit Aufb.	30 kW
Drehzahl des Aufbereiters	1000 min ⁻¹
Gewicht des Aufbereiters	92 kg
Gesamtgewicht mit Aufb.	467 kg
Zinkenform	Y
Gelenkwelle des Aufbereiters	ByPy-101-071-N-007-098

TECHNICAL DATA

	ROTO 215 D	
	35 kW	Tractor power
	1000 min ⁻¹	Rotations
	118 kg	Weight of the conditioner
	518 kg	Weight of the mower&cond
	Y	Shape of the conditioning fingers
	ByPy-101-071-N-007-098	P.T.O Shaft for the conditioner

MONTAGE UND DEMONTAGE DES AUFBEREITERS

- Abösen die Schrauben Pos. 25, 29 und 22, 29, Bild G und abnehmen hintere Schutzblech Pos. 5, Bild G.
- Durch die Ablösung von zwei Schrauben Pos. 40, 43, 44, Bild G abnehmen den Träger Pos. 35, 36, Bild G und damit den Schwadformer Pos. 37, 38, Bild G.
- Mit den Schrauben Pos. 15, 11, Bild H anschrauben den Träger Pos. 7, Bild H an oberen Träger Pos. 35, Bild D.
- Befestigen den Aufbereiter Pos. 1, Bild H an den Träger Pos. 7, Bild H, wie zeigt Bild H, Pos. 12, 13.
- Anschrauben den Aufbereiter an die Zwischenstrebe Pos. 9, Bild G mit den Schrauben Pos. 25, 29 und 22, 28, Bild G an oberen Träger Pos. 35, Bild D.
- Mutter, Pos.4, Bild F abschrauben, Aufbereiter-Getriebe Pos. 2, Bild H aufstecken, und Schrauben Pos. 38,39 auf der Welle Pos. 1, Bild K, welche die Welle, Pos. 10, Bild F fest umschließen, zuziehen.
- Mit den zwei Schrauben Pos. 10, 11, Bild H montieren einen Träger mit der Ohr Pos. 5, Bild G an den Hauptträger Pos. 2, Bild E.
- Einsetzen die Gelenkwelle Pos. 9, Bild H zwischen das Aufbereitergetriebe Pos. 2, Bild H und den Aufbereiter Pos. 1, Bild H.
- Demontage des Aufbereiters läuft durchweg in umgekehrten Bedeutung. Die Schutzblechen sollen montieren werden.
- Bei der Montage und Demontage des Aufbereiters müssen Sie besonders an möglichkeitene Verletzungen markieren.

ASSEMBLY AND DISASSEMBLY OF THE CONDITIONER

- Unwind the screws pos.25,29 and 22,28, fig.G and take off the rear cover plate pos.5, fig G.
- Unwind 2 screws pos.40,43,44 fig.G, than remove the holders pos.35,36, fig G and take off the guidance pos.37,38, fig G.
- Tighten the holders pos.7, fig H to the upper holder pos.35, fig D by screws pos.15,11, fig H.
- Install the conditioner pos.1, fig H to the holders pos.7 (push into the groove on the holder) and screw down as shown on the fig.H pos.12,13.
- Tighten the conditioner onto the link 2 pos.9, fig G by screws pos.25,29 and 22,28 fig G onto the upper holder pos.35, fig.D.
- Remove the nut pos. 4, Fig. F, put the conditioner gear box pos. 2, Fig. H on the mower, and screw tight the screws pos. 38,39 on the shaft pos. 1 Fig. K, to clasp tight the shaft pos. 10, Fig. F.
- Mount the holder pos.6, fig H with the eye pos.5 fig G onto the main holder pos.2, fig E; Screw down by 2 screws pos 10,11 fig H.
- Put the P.T.O. Shaft pos.9, fig H between the conditioner gearbox pos 2, fig H and the conditioner pos.1, fig H.
- To disassemble the conditioner, do all the above steps in the reverse order of precedence. At the and you have to moment the protection cover plates.
- When assembling and disassembling the conditioner be careful to avoid injuries.

ANSTELLUNG DES AUFBEREITERS

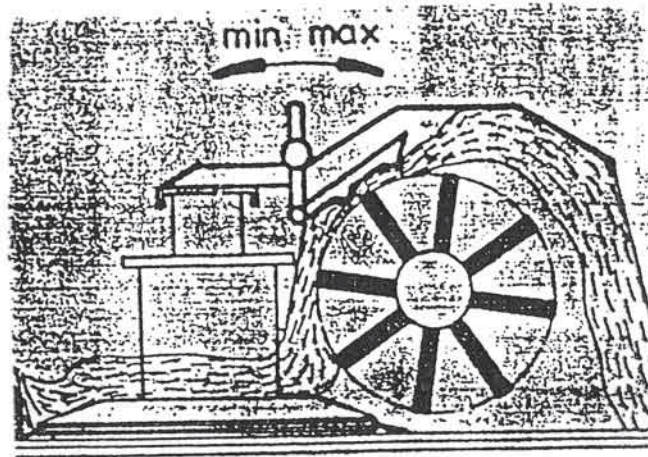
Aufbereiterintensivitet anstellen mit dem Händchen Bild 20, das die Klappenentfernung reguliert. Für kräftige Gras wird die Klappe mehr wie bei milder Gras entfernt.

ADJUSTMENT OF THE CONDITIONER

The intensity of the conditioning is adjusted by the adjustment handle Fig. 20 by which you get the flap closer or more away from the top of the conditioning cylinder. The flap should be closer to the cylinder when mowing stronger grass, and more away when mowing weaker grass.

Bild 20

Fig. 20



- Festigungsschraube an die Gelenkwellekupplung für die Antrieb des Aufbereiters muss man immer mit beschriebener Schraube wechseln werden., wann notwendig ist.

- The sheer bolt on the clutch of the P.T.O. Shaft for the drive of the conditioner should always be replaced by the prescribed original screw, when necessary.

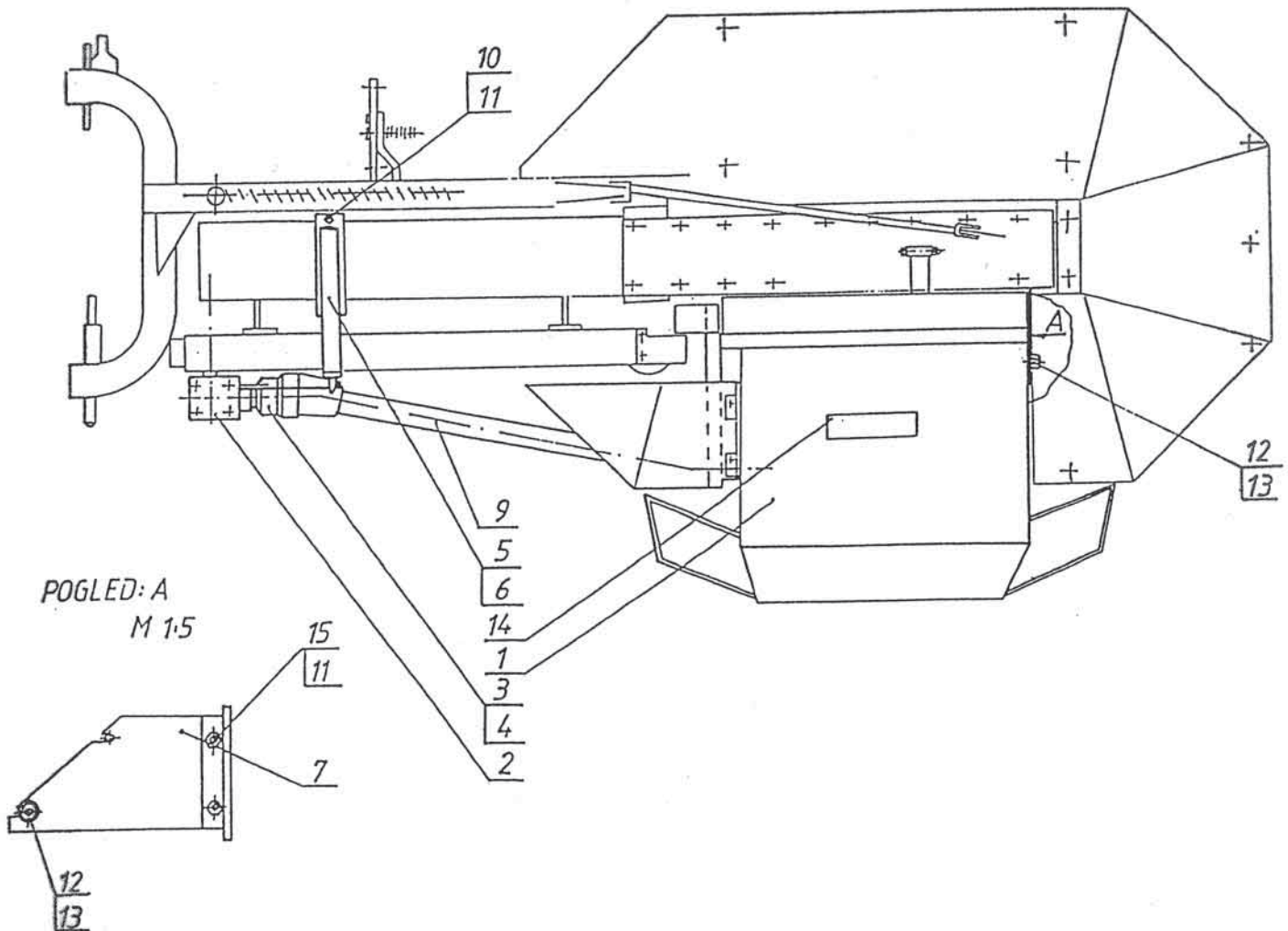
Številka Broj Bild Fig.	Kataloška številka Kataloški broj Ersatzteilnummer Spare Part Number	Naziv dela	Naziv dijela	Benennung	Description	Količina Komada Menge Quantity
1	154059306	Gnetilnik	Gnječilica	Aufbereiter	Conditioner	A1
1	154069705	Gnetilnik	Gnječilica	Aufbereiter	Conditioner	B1
2	154064504	Gonilo gnetilnika	Reduktor gnječilice	Getrige des Aufbereiters	Conditioner gearbox	1
3	151001614	Zaščita kardana	Zaščita kardana	Gelenkwellesicherung	P.T.O. Shaft protection	1
4	150134303	Objemka	Spojnica	Schelle	Clamp	1
5	154064906	Uho	Uvo	Ohr	Eye	1
6	154065004	Držalo	Držač	Träger	Holder	1
7	154060401	Nosilec	Nosač	Träger	Holder	2
9	150134205	Kardan	Kardan	Gelenkwelle	P.T.O. Shaft	1
10	150046603	Vijak M12x110	Vijak M12x110	Schraube M12x110	Screw M12x110	2
11	150196004	Matica M12	Navrtka M12	Mutter M12	Nut M12	6
12	150367908	Matica M16	Navrtka M16	Mutter M16	Nut M16	2
13	152290504	Podložka 16,5/34-3	Podložka 16,5/34-3	Unterlage 16,5/34-3	Washer 16,5/34-3	2
14	153955606	Nalepka SIP ROTO 175 D	Nalepnica SIP ROTO 175 D	Kleber SIP ROTO 175 D	Decal SIP ROTO 175 D	1A
14	153955401	Nalepka SIP ROTO 215 D	Nalepnica SIP ROTO 215 D	Kleber SIP ROTO 215 D	Decal SIP ROTO 215 D	1B
15	000248805	Vijak M12x35	Vijak M12x35	Schraube M12x35	Screw M12x35	4

A = ROTO 175 D
B = ROTO 215 D

Slika H

Bild H

Fig. H



Številka Broj Bild Fig.	Kataloška številka Kataloški broj Ersatzteilnummer Spare Part Number	Naziv dela	Naziv dijela	Benennung	Description	Količina Komada Menge Quantity
1	154059404	Ogrodje var.	Ram var.	Gestell schw.	Frame	A1
1	154069803	Ogordje var.	Ram var.	Gestell schw.	Frame	B1
2	154061106	Valj gnetilni kpl.	Valjak gnječilice kpl.	Aufbereiterwalze	Conditioning cylinder	A1
2	154069901	Valj gnetilni	Valjak gnječilice	Aufbereiterwalze	Conditioning cylinder	B1
3	154062203	Pokrov	Poklopac	Deckel	Cover	A1
3	154070506	Pokrov	Poklopac	Deckel	Cover	B1
4	154062301	Pokrov usmerjevalni	Usmjerivač	Deckel-Formbildig	Cover	A1
4	154070604	Pokrov usmerjevalni	Usmjerivač	Deckel-Formbildig	Cover	B1
5	154062409	Stranica leva	Leva stranica	Seitenblech links	Left side	A1
5	154070702	Stranica leva	Leva stranica	Seitenblech links	Left side	B1
6	154062506	Stranica desna	Desna stranica	Seitenblech rechts	Right side	A1
6	154070800	Stranica desna	Desna stranica	Seitenblech rechts	Right side	B1
8	154062604	Loputa var.	Poklopac var.	Klappe schw.	Flap	A1
8	154070203	Loputa var.	Poklopac var.	Klappe schw.	Flap	B1
9	154062908	Somik 4	Svornjak 4	Bolzen 4	Bolt 4	1
10	154063006	Somik 19	Svornjak 19	Bolzen 19	Bolt 19	1
11	151923404	Ročica var.	Ručica var.	Händchen schw.	Handle	1
12	151078700	Somik	Svornjak	Bolzen	Bolt	1
13	151078808	Krogla	Kugla	Kogel	Ball	1
14	151078602	Vzmet tlačna	Potisna opruga	Feder	Spring	1
16	154063104	Zaščita var.	Zaštita var.	Sutz schw.	Protection	2
17	154151704	Zaščita kardana	Zaštita kardana	Gelenkwellesicherung	P.T.O Shaft protection	1
18	154289807	Pokrov var.	Poklopac var.	Deckel schw.	Cover	2
19	154169508	Zaščita ležaja	Zaštita ležaja	Lagerschutz	Bearing protection	1
20	154063505	Pločevina var.	Lim var.	Blech schw.	Plate	1
21	154063809	Vež var.	Veža var.	Zwischenstrebe	Link	1
22	153697306	Tečaj levi var.	Rukavac levi var.	Schamir links schw	Neck	1
23	153697404	Tečaj desni var.	Rukavac desni var.	Schamir rechts schw.	Neck	1
24	154289004	Ročka var.	Ručica var.	Hebel	Handle	2
25	154064103	Zavesa	Zavjesa	Vorhänge	Curtain	1
26	154064201	Zavesa gnetilnika	Zavjesa gnječilice	Aubereitervorhänge	Conditioner curtain	A1
26	154070908	Zavesa gnetilnika	Zavjesa gnječilice	Aubereitervorhänge	Conditioner curtain	B1
27	154168607	Noga podporna	Potporna noga	Stutzfuss	Support leg	1
28	154168705	Cev var.	Cev var.	Rohr schw.	Tube	1
29	154289905	Pločevina 1	Lim 1	Blech 1	Plate 1	2
30	150392603	Zatik varovalni	Osiguravajući klin	Spannstift	Safety pin	1
31	151007922	Pokrov	Poklopac	Deckel	Cover	1
32	150394406	Puša PM 2020 0X	Čaura PM 2020 0X	Buchse PM 2020 0X	Sleeve PM 2020 0X	2
33	000240304	Razcepka 5x50	Rascepka 5x50	Splinte 5x50	Cotter 5x50	5
34	000257108	Podložka C6	Podložka C6	Unterlage C6	Washer C6	5
35	000234008	Zatič prožni 8x32	Opružni klin 8x32	Spannhülse 8x32	Pin 8x32	2
36	000232607	Zatič prožni 5x32	Opružni klin 5x32	Spannhülse 5x32	Pin 5x32	2
37	000234204	Zatič prožni 8x40	Opružni klin 8x40	Spannhülse 8x40	Pin 8x40	1
38	000232803	Zatič prožni 5x40	Opružni klin 5x40	Spannhülse 5x40	Pin 5x40	1
39	000232000	Zatič prožni 4x24	Opružni klin 4x24	Spannhülse 4x24	Pin 4x24	1
40	000248903	Vijak M8x20	Vijak M8x20	Schraube M8x20	Screw M8x20	4
41	000223902	Podložka A6	Podložka A6	Unterlage A6	Washer A6	4
42	150275400	Matica VM 10	Navrtka VM 10	Mutter VM10	Nut VM 10	4
43	000221307	Matica M10	Navrtka M10	Mutter M10	Nut M10	2
44	154065807	Puša	Čaura	Buchse	Sleeve	2
45	000209205	Vijak M8x30	Vijak M8x30	Schraube M8x30	Screw M8x30	2
46	150275302	Matica VM8	Navrtka VM8	Mutter VM8	Nut VM 8	A44, B46
47	000208509	Vijak M8x15	Vijak M8x15	Schraube M8x15	Screw M8x15	20
48	000257509	Vijak M8x20	Vijak M8x20	Schraube M8x20	Screw M8x20	5
49	150192204	Vijak M6x10	Vijak M6x10	Schraube M6x10	Screw M6x10	9
50	000250506	Matica M6	Navrtka M6	Mutter M6	Nut M6	5
51	000225900	Podložka C10	Podložka C10	Unterlage C10	Washer C10	2
52	000225508	Podložka A14	Podložka A14	Unterlage A14	Washer A14	1
53	000224108	Podložka A8	Podložka A8	Unterlage A8	Washer A8	A33, B35
54	150300301	Vijak A 4,2x13	Vijak A 4,2x13	Schraube A 4,2x13	Screw A 4,2x13	2
55	150317507	Vijak M8x16	Vijak M8x16	Schraube M8x16	Screw M8x16	A10, B12
56	000248903	Vijak M8x20	Vijak M8x20	Schraube M8x20	Screw M8x20	2
57	152150102	Podložka 11/32-2	Podložka 11/32-2	Unterlage 11/32-2	Washer 11/32-2	4

A = ROTO 175 D, ROTO 180 DS
B = ROTO 215 D, ROTO 220 DS

Slika I

Bild I

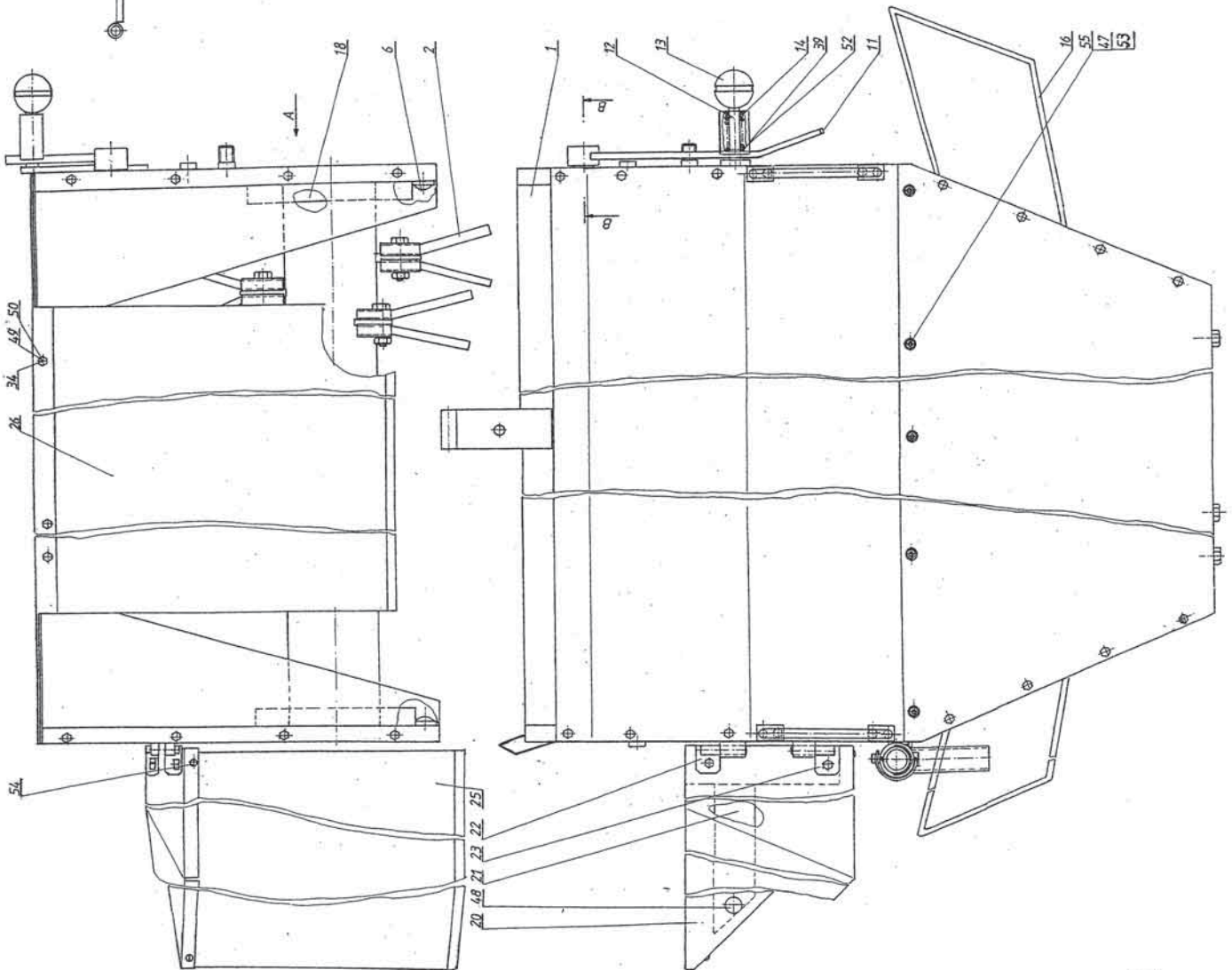
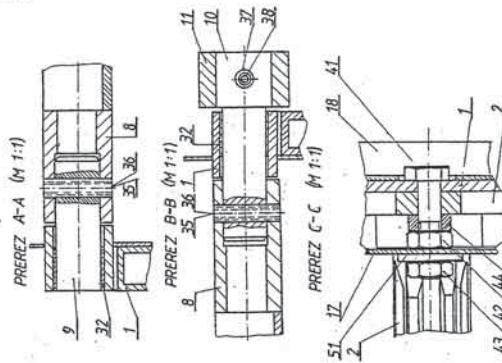
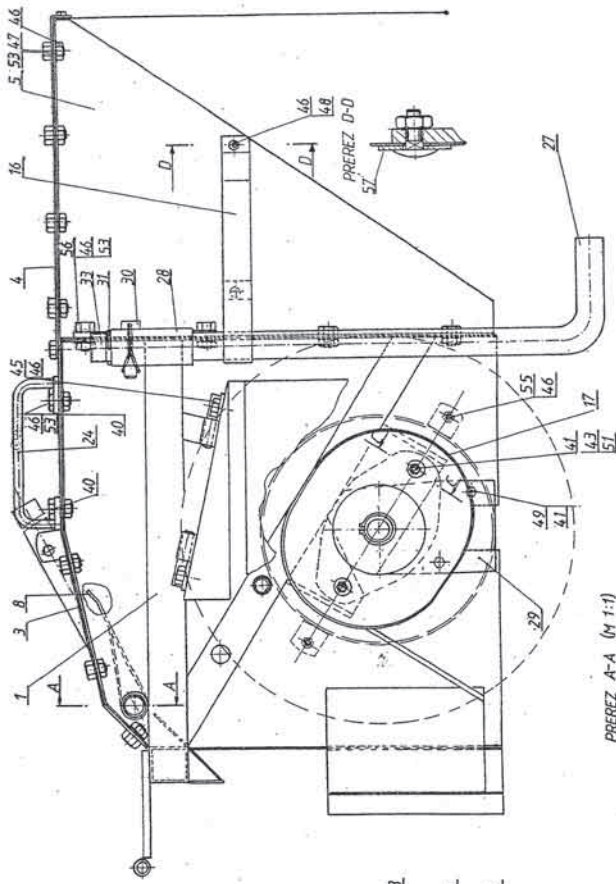
Fig. I

Slika I

Bild I

Fig. I

ROTO 175 D = 772
 ROTO 180 DS = 081
 ROTO 215 D = 1406
 ROTO 220 DS = 131
 ROTO 255 D = 596



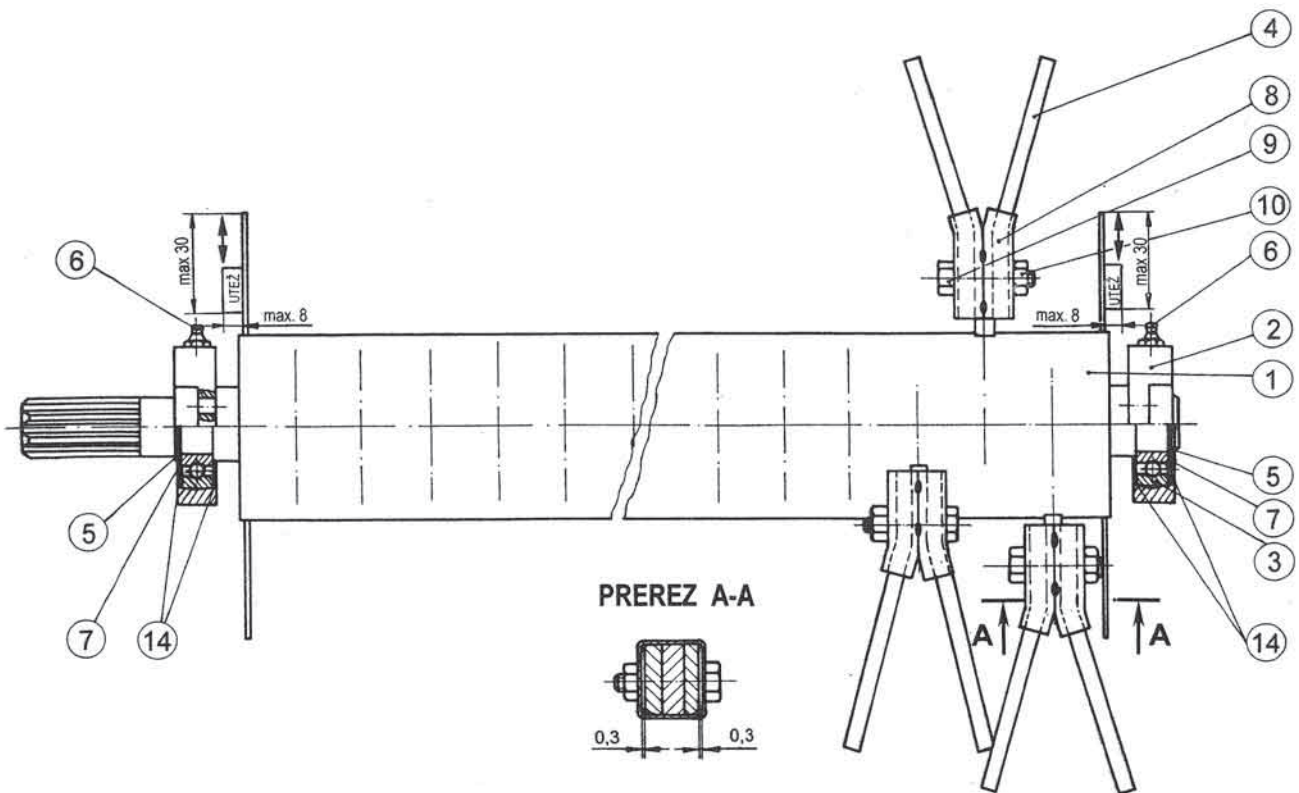
Številka Broj Bild Fig.	Kataloška številka Kataloški broj Ersatzteilnummer Spare Part Number	Naziv dela	Naziv dijela	Benennung	Description	Količina Komada Menge Quantity
1	154061204	Valj var.	Valjak var.	Wälze schw.	Cylinder welded	A1
1	154070007	Valj var.	Valjak var.	Wälze schw.	Cylinder welded	B1
2	153951003	Ohišje ležaja	Kučiče ležaja	Lagergehäuse	Bearing housing	2
3	153951101	Ležaj KR 172 6307 2RS	Ležaj KR 172 6307 2RS	Lager KR 172 6307 2RS	Bearing KR 172 6307 2RS	B2
4	154006603	Prst plastični	Plastični prst	Zinken Plast.	Plastic finger	A48,B70
5	000237602	Vskočnik zunanji Z35x1,5	Uskočnik vanjski Z35x1,5	Sicherungsring aussen Z35x1,5	Circlip Z 35x1,5	2
6	150054103	Mazalka AM 6	Mazalica AM 6	Schmiemipll AM 6	Nipple AM 6	2
7	151020308	Podložka 35,2/43-0,9	Podložka 35,2/43-0,9	Unterlage 35,2/43-0,9	Washer 35,2/43-0,9	A2
7	151020503	Podložka 35,2/43-1,5	Podložka 35,2/43-1,5	Unterlage 35,2/43-1,5	Washer 35,2/43-1,5	B2
8	154062105	Objemka prsta var.	Spojka prsta var.	Zinkenkschelle	Clamp	A24,B35
9	150275400	Matica VM 10	Navrtka VM 10	Mutter VM 10	Nut VM 10	A24,B35
10	150335809	Vijak M10x50	Vijak M10x50	Schraube M10x50	Screw M10x50	A24,B35
14	150429904	Obroč tesnilni NILOS 6307 ZAV	Zaptivni obroč NILOS 6307 ZAV	Dichtungsring NILOS 6307 ZAV	Gasket NILOS 6307 ZAV	4

A = ROTO 175 D, ROTO 180 DS
B = ROTO 215 D, ROTO 220 DS

Slika J

Bild J

Fig. J

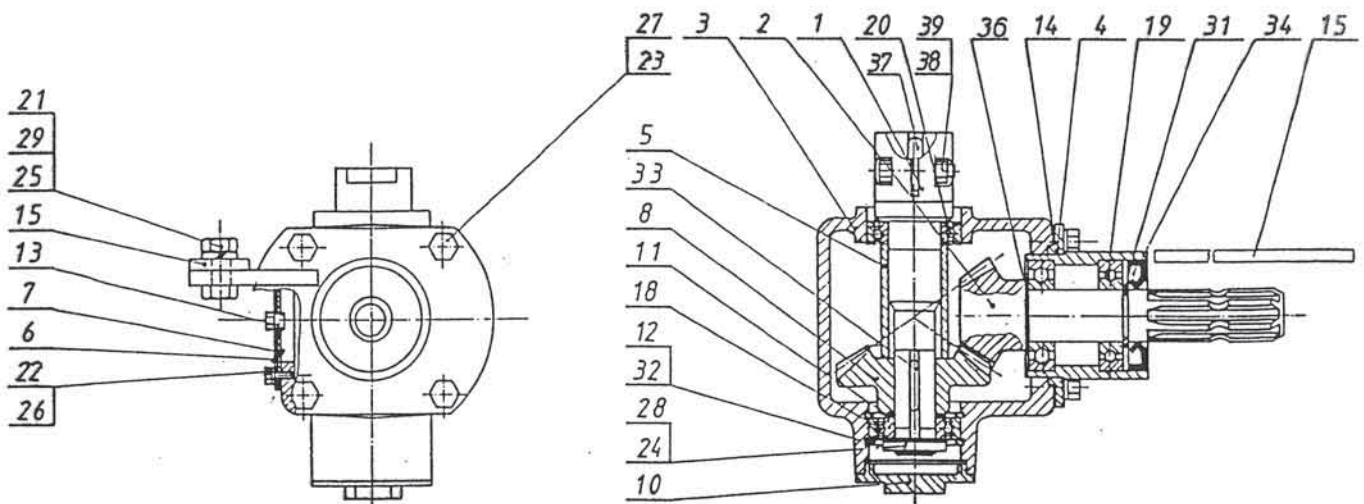


Številka Broj Bild Fig.	Kataloška številka Kataloški broj Ersatzteilnummer Spare Part Number	Naziv dela	Naziv dijela	Benennung	Description	Količina Komada Menge Quantity
1	154622803	Gred var.	Vratilo var.	Welle	Shaft	1
2	154064808	Zobnik stožčasti 3	Zupčanik kon. 3	Kegelrad 3	Pinion 3	1
3	151394903	Ohišje reduktora	Kućište reduktora	Antriebsgehäuse	Gear box	1
4	151915609	Cev ležajna var.	Ležajna cijev	Schmier schw.	Tube	1
5	154065406	Puša 1	Čaura 1	Buchse 1	Sleeve 1	1
6	151916207	Plošča 5	Ploča 5	Platte 5	Platte 5	1
7	151916305	Plošča 3	Ploča 3	Platte 3	Platte 3	1
8	154064700	Zobnik stož. 1-28/3,8	Zupčanik kon. 1-28/3,8	Kegelrad 1-28/3,8	Pinion 1-28/3,8	1
10	151012503	Pokrov plastični	Plastični poklopac	Dekel Plast.	Plastic cover	1
11	151014002	Podložka 30,2/38-0,8	Podložka 30,2/38-0,8	Unterlage 30,2/38-0,8	Washer 30,2/38-0,8	1
12	151014501	Podložka stavek 50/61,8	Podložka 50/61,8	Unterlage 50/61,8	Washer 50/61,8	1
13	151203405	Vijak 6 M18x1,5	Vijak 6 M18x1,5	Schraube 6 M18x1,5	Screw 6 M18x1,5	1
14	151916403	Plošča 3	Ploča 3	Platte 3	Plate 3	1
15	151916500	Trak 2	Traka 2	Band 2	Band 2	1
18	000243105	Ležaj KR 6206 2RS	Ležaj KR 6206 2 RS	Lager KR 6206 2 RS	Bearing KR 6206 2 RS	1
19	000243800	Ležaj KR 6207	Ležaj KR 6207	Lager KR 6207	Bearing KR 6207	2
20	150100802	Ležaj KR 6007 2RS	Ležaj KR 6007 2 RS	Lager KR 6007 2 RS	Bearing KR 6007 2 RS	1
21	000212004	Vijak M12x30	Vijak M12x30	Schraube M12x30	Screw M12x30	2
22	000207608	Vijak M6x16	Vijak M6x16	Schraube M6x15	Screw M6x15	4
23	150087202	Vijak M12x25	Vijak N12x25	Schraube M12x25	Screw M12x25	4
24	000223207	Matica M30x1,5	Navrtka M30x1,5	Mutter M30x1,5	Nut M30x1,5	1
25	150160300	Matica M12	Navrtka M12	Mutter M12	Nut M12	2
26	000227908	Podložka B6	Podložka B6	Unterlage B6	Washer B6	4
27	000228505	Podložka B12	Podložka B12	Unterlage B12	Washer B12	4
28	150026607	Podložka 30	Podložka 30	Unterlage 30	Washer 30	1
29	000228603	Podložka B12	Podložka B12	Unterlage B12	Washer B12	2
31	000237602	Vskočnik Z 35	Zaskočnik V 35	Segerring 35	Circlip 35	1
32	000236300	Vskočnik N 62	Zaskočnik U 62	Segerring 62	Circlip 62	2
33	000256001	Moznik A8x7x34	Moždanic A8x7x34	Dubel A8x7x34	Cotter A8x7x34	1
34	150047103	Tesnilo osno 35x72x12	Zaptivač 35x72x12	Dichtungsring 35x72x12	Oil seal 35x72x12	1
35	150004907	Mast viskoma R	Viskoma mast R	Fett viskoma R	Grease R	1,7 kg
36	151019908	Podložka-stavek 35,2/43	Podložka-stavek 35,2/43	Unterlage 35,2/43	Washer 35,2/43	1
37	000230707	Moznik A8x7x45	Moždanic A8x7x45	Dubel A8x7x45	Cotter A8x7x45	1
38	150275400	Matica VM10	Navrtka VM10	Mutter VM10	Nut VM10	1
39	150110203	Vijak M10x50	Vijak M10x50	Schraube M10x50	Screw M10x50	1

Slika K

Bild K

Fig. K





SLOVENIJA

SIP ŠEMPETER d.d.
3311 ŠEMPETER V SAVINJSKI DOLINI
Tel: 03 70 38 500
Reklamacije: (0)3 70 38 562
Fax: 03 70 38 665

KMETIJSTVO POLANEC d.o.o.
Pleterje 34
2324 LOVRENC NA DRAVSKEM POLJU
Tel: 02 761 9300, Fax: 02 761 9306

JELEN EDI
Gorica pri Slivnici 72
3263 GORICA PRI SLIVNICI
Tel: 03 748 31 56
GSM: 041 574 838

SMOLIČ JOŽE
Artmanja vas 7, 8211 DOBRNIČ
Tel: 07 34 65 600
Fax: 07 34 65 389
GSM: 041 693 221

CREINA KRANJ
Vodnova 8, 4000 KRANJ
Tel: 04 20 13 360 (centrala)
Tel: 04 20 13 355 (servis)
Fax: 04 20 13 363

JAKŠE JOŽE
Prvomajska c. 22
8310 ŠENTJERNEJ
Fax / Tel: 07 3081 309

KGZ SLOGA Kranj
Šuceva 27
4000 KRANJ
Tel: 04 2014 950
Tel. trg.: 04 2014 960
Servis: 04 2014 957
Fax: 04 2014 965

KZ KRKA z.o.o.
OC AGROSERVIS Novo Mesto
Knafelčeva 2
8000 NOVO MESTO
Tel: 07 393 01 11
Fax: 07 393 01 25
Tel: 07 393 01 10

KMETIJSKI CENTER LAH
Klanec 13
1218 KOMENDA
Tel: 01 8341 022
Tel: 01 8342 070
Tel: 01 8342 080
Tel: 01 8342 212
Fax: 01 8345 505

TOMC MARJAN
Primostek 6
8332 GRADAC
Tel: 07 30 58 513
GSM: 041 685 133

AVTO ERŽEN d.o.o.
Podjelovo Brdo 1, 4225 SOVODENJ
Tel: 04 510 80 70
Fax: 04 510 80 77
GSM: 041 721 706

ŽIBRAT JANI
Mota 32, 9240 LJUTOMER
Tel: 02 584 1130
Fax: 02 584 1130
GSM: 041 713 300

AVTO CENTER ORMOŽ d.o.o.
Hardek 44/c
2270 ORMOŽ Fax: 02 7416 410
Tel: 02 74 16 405 (servis)
GSM: 031 322 939
Tel: 02 74 16 407 (trgovina)
GSM: 031 891 529

FRANC ŠTAMUL s.p.
Vuhred 125
2365 VUHRED
Fax / Tel: 02 88 73 751
GSM: 041 332 684

HRVAŠKA

MF SERVIS
Filipčić Milorad
Gradec 9, 10345 GRADEC
Tel: ++385 01 2797 058
GSM: 098 248 267

PROIZVODNA OPRUGA DEŽANOVAC
DEŽANOVAC
Tel: ++385 43 381 333
Tel: ++385 43 381 366 (trgovina)
Fax: ++385 43 381 330

AGM PANEX ČAKOVEC
Zagrebačka 101, 40300 ČAKOVEC
Tel: ++385 40 384 144
Tel: ++385 40 384 354
Tel: ++385 40 384 351 (servis)
Fax: ++385 40 384 355

BOŽIČ VLADO
Brače Radiča 50
42232 MARTIJANEC
Tel: ++385 42 673 020
GSM: 099 420 927

ALKAR d.o.o.
Dubrovačka 67, 34000 POŽEGA
Tel: ++385 34 274 671 Fax: ++385 34 273 433
GSM: 098 362 996
GSM: 098 365 211

ALSO d.o.o.
Končanica 355
43505 KONČANICA
Tel: ++385 43 325 124
GSM: 091 56 13 600

BOSNA IN HERCEGOVINA

P.P. MABI
Mrkodol h.h.
80240 TOMISLAVGRAD
Tel: ++387 34 310 100

AGROCOOP KOBATOVCI
78255 BOSANSKI ALEKSANDROVAC
Tel: ++387 51 582 041 (servis)
GSM: ++387 65 510 290, Fax: ++387 51 580 800

SRBIJA IN ČRNA GORA

AGRO DRINIA
38400 PRIZREN
KOSOVO
Tel / Fax: ++381 29 44 335
GSM: ++377 44 113 137

JUGOMETAL d.o.o.
Kušljevački put b.b., 35210 SVILAJNAC
Tel: ++381 35 312 391
Tel: ++381 35 312 027
Tel: ++381 35 311 696, Fax: ++381 35 312 331

AGROAUTO PODGORICA
Ul. Bračana Bračanoviča 76
81412 SPUŽ
Tel: ++381 81 881 784
Fax: ++381 81 636 290

MAKEDONIJA

EURO POLOG
1226 Zheline, TETOVO
Tel: ++389 44 379 379, Fax: ++389 44 378 236

SIP d.d. Šempeter si pridržuje pravico do morebitnih sprememb v katalogu